

## Linie M - Spielgerät "Spaghetti Nr. 1"

# Produktinformation!

Enthält wichtige Angaben!

Bitte unbedingt beachten!

### Liefer-Checkliste

Nachfolgend aufgeführte Dokumente und Teile gehören zum Lieferumfang des Linie M - Spielgeräts "Spaghetti Nr. 1"

Stück	Bezeichnung	Gewicht	Einheit
1	<b>Liefer-Checkliste</b>		
1	<b>Produktbeschreibung</b>		
1	<b>Wichtige Hinweise</b>		
1	<b>Zeichnung</b>		
1	<b>Wartungsanleitung</b>		
1	<b>Spaghetti Nr. 1</b>	40	kg/Stück
	Länge x Breite x Höhe		
	ca. 940 ca. 330 x ca. 1.700 mm		
	Art. Nr. 50-0378		
1	<b>Betonanker M16</b>	4	kg/Stück
	290 x 290 x 330 mm		
	Incl. Montageanleitung		
	Art. Nr. 50-0849		

# Linie M - Spielgerät "Spaghetti Nr. 1"

## Produktbeschreibung

<b>Sicherheit:</b>	Der Spaghetti Nr. 1 entspricht der DIN EN 1176:2017 Er ist von der DEKRA geprüft und GS-Zertifiziert.
<b>Altersgruppe:</b>	Kinder ab 5 Jahren und Erwachsene
<b>Material:</b>	Rostfreier Edelstahl, Kugel aus blauem Kautschuk
<b>Maße:</b>	Länge 940 mm, Breite 330 mm, Höhe 1.700 mm
<b>Maße ab Spielebene:</b>	Länge 940 mm, Breite 175 mm, Höhe 1.300 mm
<b>Mindestraum:</b>	3.950 x 3.175 mm, Höhe 3.500 mm Angrenzende Böden müssen flächenbündig weitergeführt werden. Hindernisse dürfen sich nicht direkt an den Mindestraum anschließen. Im Zweifelsfall ist Rücksprache mit der vor Ort prüfenden Stelle zu halten.
<b>Freie Fallhöhe:</b>	1.300 mm
<b>Böden:</b>	nach DIN EN 1177 : 2008

Bodenmaterial	Beschreibung	Schichtdicke in mm
Rasen	(nur in Deutschland zulässig)	400 über Fundament
Holzschnitzel	Mechanisch zerkleinertes Holz (keine Holzwerkstoffe), ohne Rinde und Laubanteile, Korngröße 5 mm bis 30 mm	400 über Fundament
Rindenmulch	Zerkleinerte Rinde von Nadelhölzern, Korngröße 20 mm bis 80 mm	400 über Fundament
Sand	Ohne schluffige bzw. tonige Anteile, gewaschen, Korngröße 0,2 mm bis 2 mm	400 über Fundament
Kies	Rund und gewaschen, Korngröße 2 mm bis 8 mm	400 über Fundament
Synthetischer Fallschutz (bündig eingebaut)	Mit HIC-Prüfung oder bis 2.000 mm auch mit KA-Wert Prüfung	zulässig

<b>Fundament:</b>	Beton C20/25, Länge 600 mm x Breite 600 mm x Höhe 800 mm. Die Befestigung erfolgt durch den mitgelieferten Betonanker.
<b>Fundamentüberdeckung:</b>	400 mm von Oberkante Fundament bis zur Spielebene
<b>Gewicht:</b>	40 kg
<b>Wartung:</b>	Der Spaghetti Nr. 1 ist aus verschleißfestem Material hergestellt. Somit ist er weitgehend wartungsfrei und auch für stark frequentierte Spielareale sehr gut geeignet. Es ist keine besondere Wartung notwendig. Fallschutzböden müssen regelmäßig kontrolliert und gewartet werden.
<b>Lieferumfang:</b>	Der Spaghetti Nr. 1 wird fertig montiert geliefert. Im Lieferumfang ist der Betonanker und sämtliche Befestigungsteile enthalten. Platzbedarf des verpackten Geräts (LxBxH): 1.700 mm x 1.100 mm x 350 mm Gesamtgewicht des verpackten Geräts ca. 44 kg, incl. Betonanker.

# Linie M - Spielgerät "Spaghetti Nr. 1"

## Wichtige Hinweise

Das Spielgerät wird aus nichtrostendem Edelstahl hergestellt.

Wenn dieser Edelstahl jedoch mit "normalen" Stahlteilen in Berührung kommt, dann reiben sich von diesen Stahlteilen winzige Partikel ab, die dann dem Edelstahl anhaften.

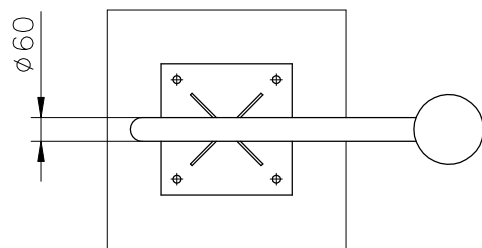
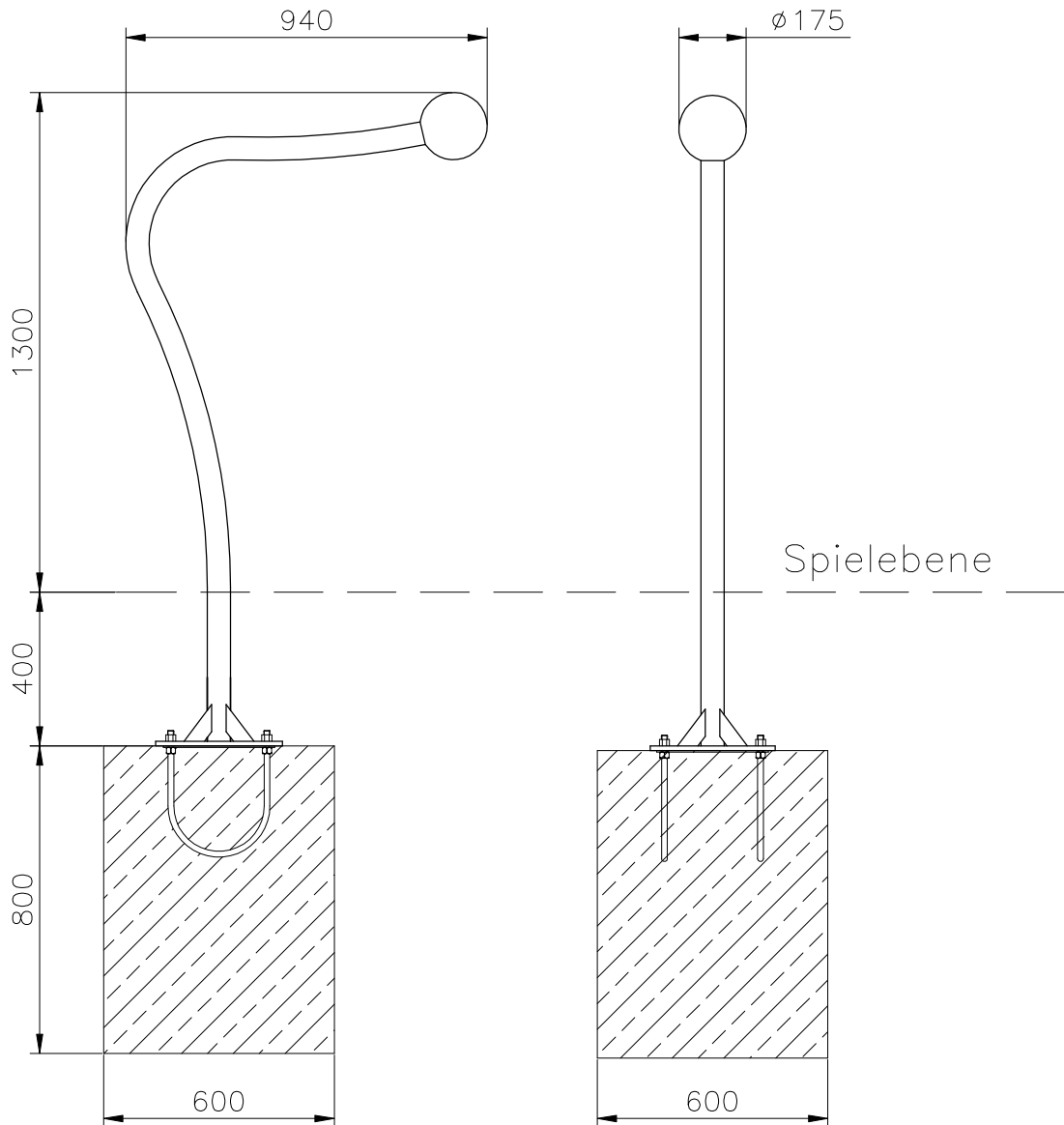
In Verbindung mit Feuchtigkeit korrodieren diese Stahlpartikel und hinterlassen auf dem Edelstahlgerät braune Rostflecken.

Sollten solche Korrosionsstellen an Edelstahlteilen auftreten, so sind diese durch abschleifen zu entfernen, z.B. mit feinem Schleiflein (Korn 200).

**Achten Sie deshalb darauf, dass das Gerät beim Transport zur Baustelle und während der Montage keinesfalls mit "normalen" Stahlteilen in Berührung kommt!**

Deshalb beim Heben immer Kunststoffhebeschlingen, keine Ketten verwenden und Ladegabeln polstern!

- Es ist darauf zu achten, dass der vorgeschriebene Mindestraum (siehe Produktbeschreibung) eingehalten wird.
- Das Fundament wird 23 cm außermittig im Mindestraum platziert, siehe Zeichnung.
- Angrenzende Böden müssen flächenbündig weitergeführt werden.
- Hindernisse dürfen sich nicht direkt an den Mindestraum anschließen. Im Zweifelsfall ist Rücksprache mit der vor Ort prüfenden Stelle zu halten.



Fundament:  
L x B x H  
600x600x800

Beton C20/25

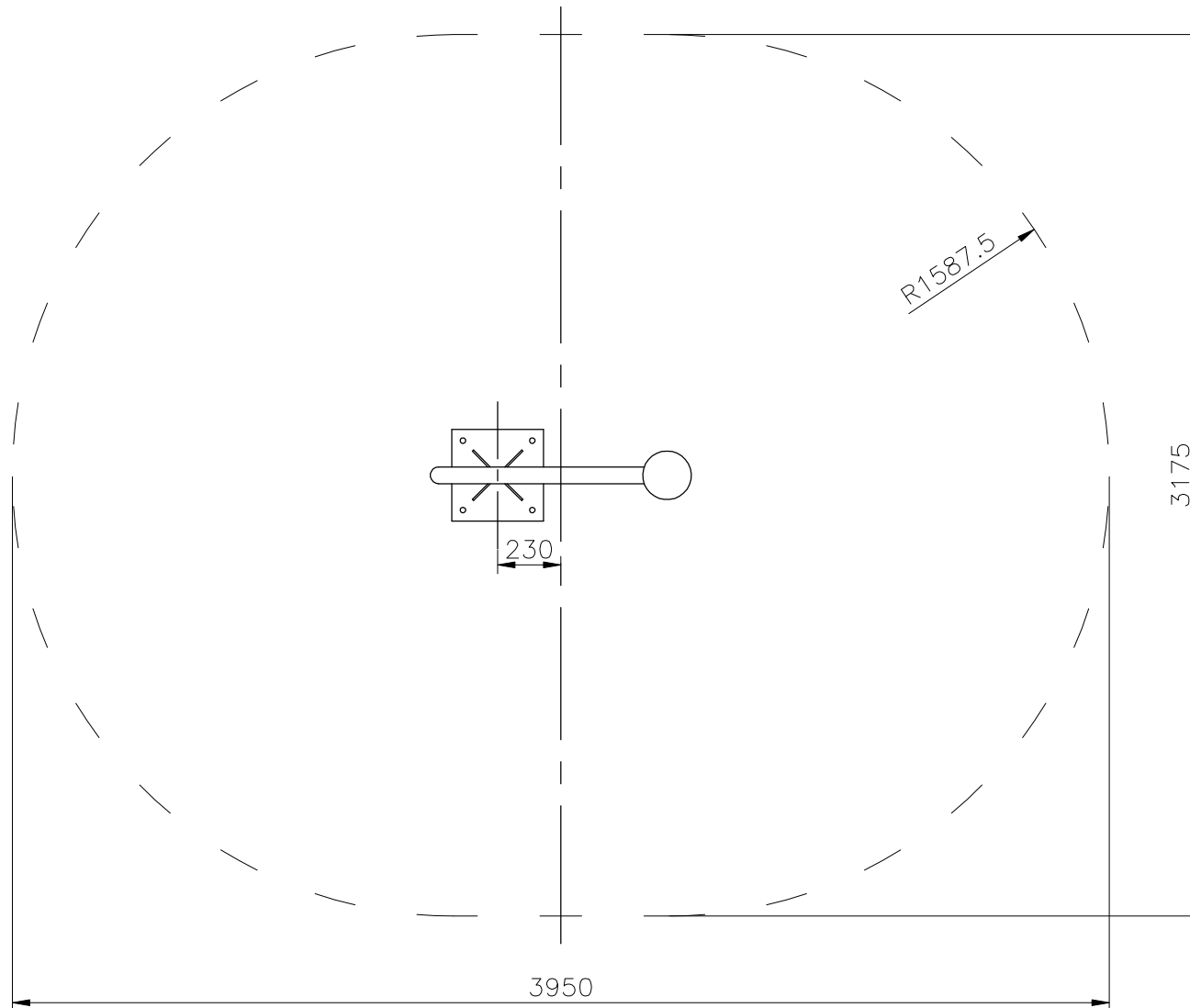
Werkstoff	Masstab	1:20
Edelstahl/Kautschuk		Pos.:


**Linie M**  
 Metall Form Farbe  
[www.linie-m.de](http://www.linie-m.de)

Bearbeiter	G. Scharnagl
Datum	05.10.2020

## Spielgerät Spaghetti Nr.1

\\Produkt\daten\Aufbauzeichnungen\Aufb Spaghetti 1



Zeichnung Nr.	Werkstoff	Masstab	1:25
—	—	Seite	Pos.:
 <b>Linie M</b> Metall Form Farbe <a href="http://www.linie-m.de">www.linie-m.de</a>		<b>Spaghetti Nr.1</b>	
		<b>Mindestraum</b>	
Bearbeiter	G. Scharnagl		
Datum	08.10.2020	\\Produktdaten\Spaghetti\MR Spaghetti Nr. 1	

# Linie M - Spielgerät "Spaghetti Nr. 1"

## Wartungsanleitung

nach DIN EN 1176

### **1.) Vorbemerkung:**

Nach DIN EN 1176 richtet sich die Häufigkeit von Inspektionen nach der Art des Gerätes, nach den verwendeten Materialien und anderweitigen Faktoren, z.B. übermäßiger Beanspruchung, Graden von Vandalismus, Standort in Küstennähe, Luftverschmutzung und Alter des Gerätes.

Was die Haltbarkeit unserer Spielgeräte betrifft, so können auf Grund der von uns verwendeten Materialien und der hochwertigen Verarbeitung durchaus die nach DIN EN 1176 längsten Wartungsintervalle angesetzt werden. Dies gilt für einen normalen Spielbetrieb, wenn die Geräte nicht ununterbrochen im Laufe eines Tages benutzt werden.

Besondere Begebenheiten eines Aufstellungsorts können diese Intervalle jedoch erheblich einschränken. Sind die Geräte an besonders stark frequentierten Orten oder Freizeitparks, wo sie fast ununterbrochen benutzt werden, aufgestellt und /oder besonders dem Vandalismus ausgesetzt, so müssen die Inspektionen häufiger erfolgen.

Neben der direkten Überprüfung des Geräts ist auch immer der Mindestraum um das Spielgerät herum zu kontrollieren. So sind beispielsweise zerbrochene Flaschen oder andere Verschmutzungen, von denen eine Gefährdung ausgehen kann, auch hier unbedingt zu entfernen. Ebenso müssen die jeweiligen Fallschutzböden gewartet werden d.h. ihre Fallschutzeigenschaften müssen erhalten sein. Die Füllstände von losem Bodenmaterial müssen kontrolliert und eingehalten werden.

### **2.) Visuelle Routine-Inspektion:**

Die Inspektion dient zur Erkennung offensichtlicher Gefahrenquellen, die sich als Folge von Vandalismus, Benutzung, oder Witterungseinflüssen ergeben können.

Beispiele für die visuelle Inspektion sind Sauberkeit, Zwischenräume zwischen Gerät und Boden, wo notwendig der Füllstand des Fallschutz bis zur Gerätemarkierung, Beschaffenheit der Bodenoberfläche, freiliegende Fundamente, scharfe Kanten, fehlende Teile, übermäßiger Verschleiß (von beweglichen Teilen) und bauliche Festigkeit.

Für stark beanspruchte oder durch Vandalismus gefährdete Spielplätze kann diese Inspektion täglich erforderlich sein.

### **3.) Operative Inspektion:**

Diese Inspektion beinhaltet alle Kontrollen die unter 1.) und 2.) genannt sind. Darüber hinaus wird das Gerät besonders auf Verschleiß hin untersucht. Durch rütteln am Gerät und seinen Teilen und durch dessen Benutzung wird die Standfestigkeit überprüft. Diese Inspektion sollte mindestens alle 6 Monate durchgeführt werden.

### **4.) Jährliche Hauptinspektion:**

Diese Inspektion dient zur Feststellung des allgemeinen betriebssicheren Zustands des Geräts, von Fundamenten und Oberflächen. Sie beinhaltet alle Kontrollen die unter 1.) bis 3.) genannt sind. Darüber hinaus werden Witterungseinflüsse, Vorliegen von Verrottung oder Korrosion sowie jegliche Veränderung der Anlagen überprüft. Ebenso wird die allgemeine Sicherheit als Folge von durchgeführten Reparaturen überprüft.

# Linie M - Spielgerät "Spaghetti Nr. 1"

## Wartungsanleitung

nach DIN EN 1176

### **5.) Maßnahmen:**

Bei den Inspektionen unter den Punkten 1.) bis 4.) entdeckte Mängel sind unverzüglich zu beseitigen.

Der Edelstahl aus dem das Gerät hergestellt wird ist nicht rostend. Wenn dieser Edelstahl jedoch mit "normalen" Stahlteilen, z.B. beim Transport zur Baustelle oder bei der Montage, in Berührung kommt, dann reiben sich von diesen Stahlteilen winzige Partikel ab, die dann dem Edelstahl anhaften.

In Verbindung mit Feuchtigkeit korrodieren diese Stahlpartikel und hinterlassen auf dem Edelstahlgerät braune Rostflecken.

Sollten solche Korrosionsstellen an Edelstahlteilen auftreten, so sind diese durch abschleifen zu entfernen, z.B. mit feinem Schleifleinen (Korn 200).

Beschädigte oder fehlende Kautschuk-Kugeln sind zu ersetzen.

Bestehen Zweifel an der Standfestigkeit des Geräts, so ist das Fundament freizulegen und die sichere Verbindung zwischen Fundament und Gerät wiederherzustellen.

### **6.) Ersatzteile:**

Um die Sicherheit und einwandfreie Funktion unserer Geräte zu erhalten müssen bei Reparaturen und Wartungsarbeiten verwendete Ersatz- und Normteile in Materialgüte und Beschaffenheit unbedingt den von uns verwendeten Originalteilen entsprechen.

Original-Ersatzteile bestellen Sie bitte direkt bei:

#### **Linie M - Metall Form Farbe - GmbH**

Industriestr. 8

D-63674 Altenstadt / Hessen

Tel: 06047-97 120

Fax: 06047-97 122

Email: [vertrieb@linie-m.de](mailto:vertrieb@linie-m.de)

[www.linie-m.de](http://www.linie-m.de)