

# Linie M - Spielgerät "Spaghettisalat"

## Produktinformation!

Enthält wichtige Angaben!

Bitte unbedingt beachten!

### Liefer-Checkliste

Nachfolgend aufgeführte Dokumente und Teile gehören zum Lieferumfang des Linie M - Spielgeräts "Spaghettisalat"

Stück	Bezeichnung	Gewicht	Einheit
1	<b>Liefer-Checkliste</b>		
1	<b>Produktbeschreibung</b>		
1	<b>Wichtige Hinweise</b>		
1	<b>Zeichnung</b>		
1	<b>Fundamentplan</b>		
1	<b>Wartungsanleitung</b>		
	<b>Spaghettisalat</b>		
	Art. Nr. 50-0057		
3	<b>Bögen</b>	46	kg/Stück
	Länge x Breite x Höhe		
	ca. 850 mm x ca. 660 mm x ca. 2.810 mm		
3	<b>Querstangen</b>	2	kg/Stück
	Ø 42 x 830 mm		
1	<b>Befestigungssatz Außengewinde M12 aus</b>		
	<b>Edelstahl für Spaghettisalat, bestehend</b>		
	<b>aus:</b>		
	1 Montageanleitung für Verbundanker		
	1 Einschraubwerkzeug für Ankerstangen M12		
	18 Ankerstange M12 aus Edelstahl		
	18 Verbundankerpatrone für Ankerstange M12		
	18 Unterlegscheibe M12 aus Edelstahl		
	18 Mutter M12 aus Edelstahl		
	18 Hutmutter M12 aus Edelstahl		
1	<b>Satz Unterlegplatten aus Edelstahl</b>		

# Linie M - Spielgerät "Spaghettisalat"

## Produktbeschreibung

<b>Sicherheit:</b>	Der Spaghettisalat entspricht der DIN EN 1176:2017 Er ist von der DEKRA geprüft und GS-Zertifiziert.
<b>Altersgruppe:</b>	Kinder ab 5 Jahren und Erwachsene
<b>Material:</b>	Rostfreier Edelstahl, Kugel aus Kautschuk
<b>Maße:</b>	Länge 2.540 mm, Breite 1.850 mm, Höhe 2.810 mm
<b>Maße ab Spielebene:</b>	Länge 2.540 mm, Breite 1.850 mm, Höhe 2.410 mm
<b>Mindestraum:</b>	5.490 mm x 4.780 mm (alternativ Ø 5.650 mm), Höhe 4.500 mm Angrenzende Böden müssen flächenbündig weitergeführt werden. Hindernisse dürfen sich nicht direkt an den Mindestraum anschließen. Im Zweifelsfall ist Rücksprache mit der vor Ort prüfenden Stelle zu halten.
<b>Freie Fallhöhe:</b>	1.900 mm

**Böden:** nach DIN EN 1177 : 2008

Bodenmaterial	Beschreibung	Schichtdicke in mm
Holzschnitzel (loses Bodenmaterial)	mechanisch zerkleinertes Holz (keine Holzwerkstoffe), ohne Rinde und Laubanteile, Korngröße 5 mm bis 30 mm	400 über Fundament
Rindenmulch (loses Bodenmaterial)	zerkleinerte Rinde von Nadelhölzern, Korngröße 20 mm bis 80 mm	400 über Fundament
Sand (loses Bodenmaterial)	ohne schluffige bzw. tonige Anteile, gewaschen, Korngröße 0,2 mm bis 2 mm	400 über Fundament
Kies (loses Bodenmaterial)	rund und gewaschen, Korngröße 2 mm bis 8 mm	400 über Fundament
Synthetischer Fallschutz (bündig eingebaut)	mit HIC-Prüfung für die oben aufgeführte freie Fallhöhe	zulässig

**Fundament:** 1 Fundamente aus Beton C20/25, Länge 2.960 mm x Breite 2.330 mm x Höhe 200 mm, 2x bewehrt

Die Befestigung des Geräts erfolgt mit 18 Verbundankern aus Edelstahl.

**Fundamentüberdeckung:** 400 mm von Oberkante Fundament bis zur Spielebene

**Gewicht:** 145 kg

**Wartung:** Das Spielgerät ist aus rostfreiem Edelstahl hergestellt.  
Somit ist es weitgehend wartungsfrei und auch für stark frequentierte Spielareale sehr gut geeignet.  
Es ist keine besondere Wartung notwendig.  
Fallschutzböden müssen regelmäßig kontrolliert und gewartet werden.

**Lieferumfang:** Das Spielgerät wird fertig montiert geliefert. Im Lieferumfang sind 18 Verbundanker und sämtliche Befestigungsteile enthalten.  
Platzbedarf des verpackten Geräts (LxBxH):  
3.300 mm x 1.200 mm x 900 mm  
Gesamtgewicht des verpackten Geräts ca. 200 kg.

# Linie M - Spielgerät "Spaghettisalat"

## Wichtige Hinweise

Das Spielgerät wird aus nichtrostendem Edelstahl hergestellt.

Wenn dieser Edelstahl jedoch mit "normalen" Stahlteilen in Berührung kommt, dann reiben sich von diesen Stahlteilen winzige Partikel ab, die dann dem Edelstahl anhaften.

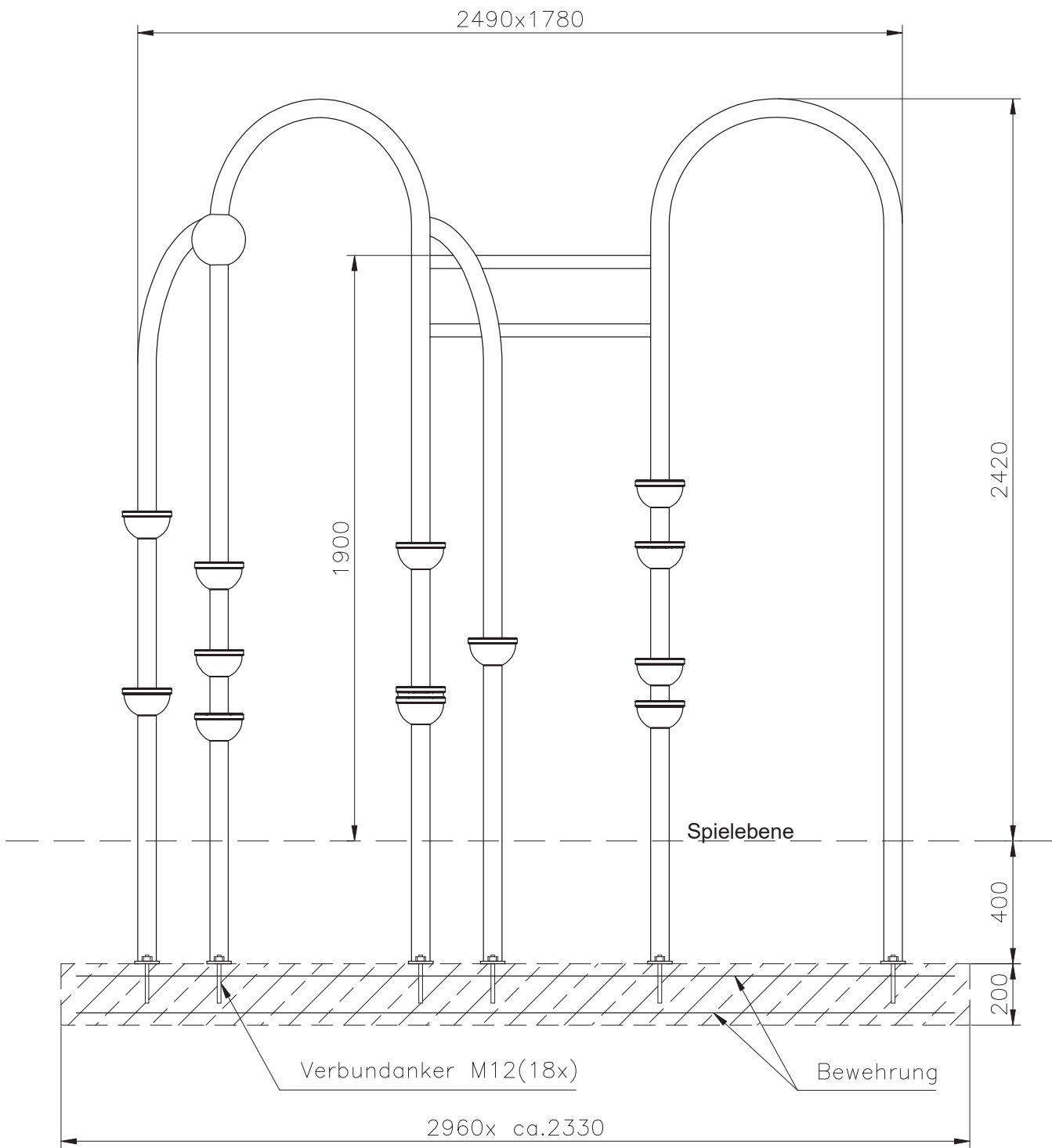
In Verbindung mit Feuchtigkeit korrodieren diese Stahlpartikel und hinterlassen auf dem Edelstahlgerät braune Rostflecken.

Sollten solche Korrosionsstellen an Edelstahlteilen auftreten, so sind diese durch abschleifen zu entfernen, z.B. mit feinem Schleifleinen (Korn 200).

**Achten Sie deshalb darauf, dass das Gerät beim Transport zur Baustelle und während der Montage keinesfalls mit "normalen" Stahlteilen in Berührung kommt!**

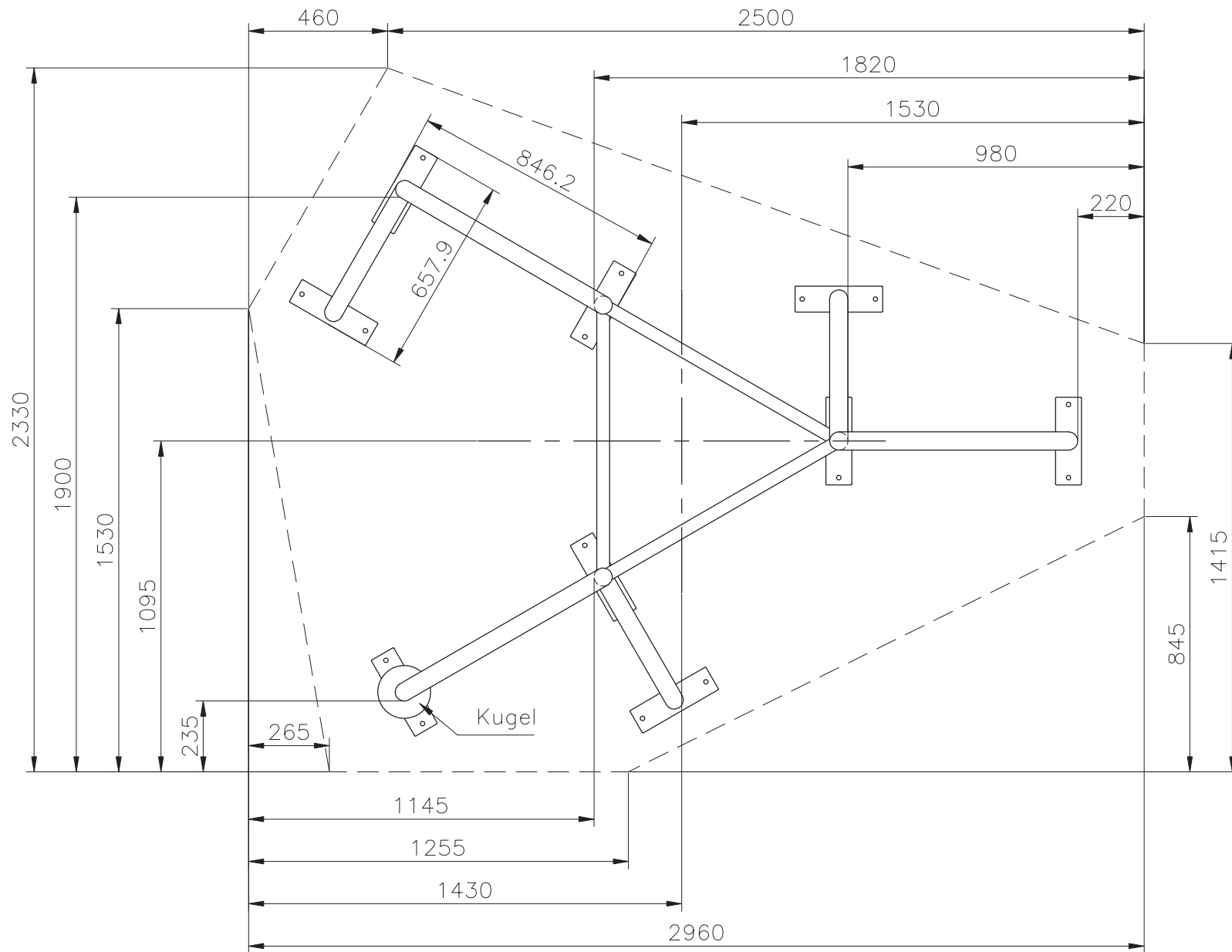
Deshalb beim Heben immer Kunststoffhebeschlingen, keine Ketten verwenden und Ladegabeln polstern!

- Es ist darauf zu achten, dass der vorgeschriebene Mindestraum (siehe Zeichnung) eingehalten wird.
- Die einzelnen Bögen gemäß Fundamentplan ausrichten.
- Querstangen montieren.
- Gerät auf dem Fundament exakt ausrichten. Dabei auf die richtige Position im Mindestraum achten.
- Verbundanker setzen. Dabei die separate Montageanleitung für die Verbundanker beachten (ist beigepackt).
- Senkrechte Ausrichtung der Stangen kontrollieren. Eventuelle Abweichungen lassen sich durch Unterlegen der Grundplatten korrigieren.
- Das Anzugsdrehmoment der Muttern der Verbundanker beträgt 40 Nm (Schlüsselweite 19 mm).
- Angrenzende Böden müssen flächenbündig weitergeführt werden.
- Hindernisse dürfen sich nicht direkt an den Mindestraum anschließen. Im Zweifelsfall ist Rücksprache mit der vor Ort prüfenden Stelle zu halten.
- Fallschutz bis zur Markierung (Schweißnaht) auffüllen/einbauen.



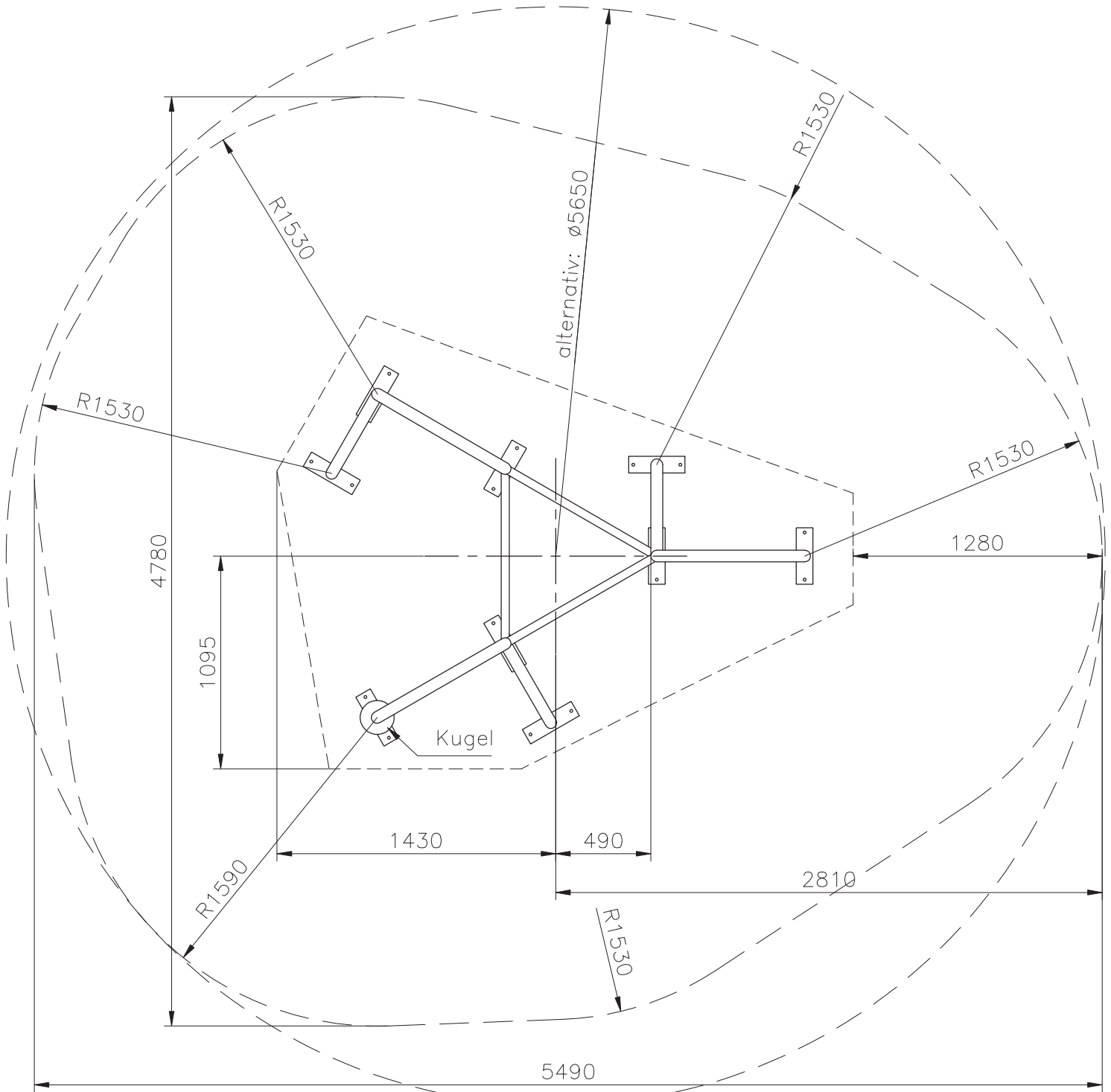
Fundament  
Beton C20/25  
2x bewehrt

Zeichnung Nr.	Werkstoff	Massstab	1:20
—	1.4301	Seite	Pos.:
 <b>Linie M</b> Metall Form Farbe www.linie-m.de		Spaghettisalat Fundament	
Datum	10.10.2018	\\Spielgeräte altuell\Spaghetti\Spaghettisalat\Fundamentplan	



Fundament  
 Beton C20/25  
 2x bewehrt

Zeichnung Nr.		Werkstoff		Massstab	1:20
—		1.4301		Seite	Pos.:
 <b>Linie M</b> Metall Form Farbe <a href="http://www.linie-m.de">www.linie-m.de</a>		Spaghettisalat Fundament			
Datum	10.10.2018				



Zulässige Bodenarten nach DIN EN 1176:

- Rindenmulch
- Holzschnitzel
- Sand oder Kies
- Synthetischer Fallschutz

Zeichnung Nr.		Werkstoff		Massstab	1:30
—		—		Seite	Pos.:
 <b>Linie M</b> Metall Form Farbe <a href="http://www.linie-m.de">www.linie-m.de</a>		<b>Spaghettisalat</b> <b>Mindestraum</b>			
Datum	23.06.2021		\\Produkt\daten\Spaghettisalat\MR Spaghettisalat		

# Linie M - Spielgerät "Spaghettisalat"

## Wartungsanleitung

nach DIN EN 1176

### 1.) Vorbemerkung:

Nach DIN EN 1176 richtet sich die Häufigkeit von Inspektionen nach der Art des Gerätes, nach den verwendeten Materialien und anderweitigen Faktoren, z.B. übermäßiger Beanspruchung, Graden von Vandalismus, Standort in Küstennähe, Luftverschmutzung und Alter des Gerätes.

Was die Haltbarkeit unserer Spielgeräte betrifft, so können auf Grund der von uns verwendeten Materialien und der hochwertigen Verarbeitung durchaus die nach DIN EN 1176 längsten Wartungsintervalle angesetzt werden. Dies gilt für einen normalen Spielbetrieb, wenn die Geräte nicht ununterbrochen im Laufe eines Tages benutzt werden.

Besondere Begebenheiten eines Aufstellungsortes können diese Intervalle jedoch erheblich einschränken. Sind die Geräte an besonders stark frequentierten Orten oder Freizeitparks, wo sie fast ununterbrochen benutzt werden, aufgestellt und /oder besonders dem Vandalismus ausgesetzt, so müssen die Inspektionen häufiger erfolgen.

Neben der direkten Überprüfung des Geräts ist auch immer der Mindestraum um das Spielgerät herum zu kontrollieren. So sind beispielsweise zerbrochene Flaschen oder andere Verschmutzungen, von denen eine Gefährdung ausgehen kann, auch hier unbedingt zu entfernen. Ebenso müssen die jeweiligen Fallschutzböden gewartet werden d.h. ihre Fallschutzeigenschaften müssen erhalten sein. Die Füllstände von losem Bodenmaterial müssen kontrolliert und eingehalten werden.

### 2.) Visuelle

#### Routine-Inspektion:

Die Inspektion dient zur Erkennung offensichtlicher Gefahrenquellen, die sich als Folge von Vandalismus, Benutzung, oder Witterungseinflüssen ergeben können.

Beispiele für die visuelle Inspektion sind Sauberkeit, Zwischenräume zwischen Gerät und Boden, wo notwendig der Füllstand des Fallschutz bis zur Gerätemarkierung, Beschaffenheit der Bodenoberfläche, freiliegende Fundamente, scharfe Kanten, fehlende Teile, übermäßiger Verschleiß (von beweglichen Teilen) und bauliche Festigkeit.

Für stark beanspruchte oder durch Vandalismus gefährdete Spielplätze kann diese Inspektion täglich erforderlich sein.

### 3.) Operative

#### Inspektion:

Diese Inspektion beinhaltet alle Kontrollen die unter 1.) und 2.) genannt sind. Darüber hinaus wird das Gerät besonders auf Verschleiß hin untersucht. Durch rütteln am Gerät und seinen Teilen und durch dessen Benutzung wird die Standfestigkeit überprüft. Diese Inspektion sollte mindestens alle 6 Monate durchgeführt werden.

### 4.) Jährliche

#### Hauptinspektion:

Diese Inspektion dient zur Feststellung des allgemeinen betriebssicheren Zustands des Geräts, von Fundamenten und Oberflächen. Sie beinhaltet alle Kontrollen die unter 1.) bis 3.) genannt sind. Darüber hinaus werden Witterungseinflüsse, Vorliegen von Verrottung oder Korrosion sowie jegliche Veränderung der Anlagen überprüft. Ebenso wird die allgemeine Sicherheit als Folge von durchgeführten Reparaturen überprüft.

# Linie M - Spielgerät "Spaghettisalat"

## Wartungsanleitung

nach DIN EN 1176

### **5.) Maßnahmen:**

Bei den Inspektionen unter den Punkten 1.) bis 4.) entdeckte Mängel sind unverzüglich zu beseitigen.

Der Edelstahl aus dem das Gerät hergestellt wird ist nicht rostend. Wenn dieser Edelstahl jedoch mit "normalen" Stahlteilen, z.B. beim Transport zur Baustelle oder bei der Montage, in Berührung kommt, dann reiben sich von diesen Stahlteilen winzige Partikel ab, die dann dem Edelstahl anhaften.

In Verbindung mit Feuchtigkeit korrodieren diese Stahlpartikel und hinterlassen auf dem Edelstahlgerät braune Rostflecken.

Sollten solche Korrosionsstellen an Edelstahlteilen auftreten, so sind diese durch abschleifen zu entfernen, z.B. mit feinem Schleifleinen (Korn 200).

Beschädigte oder fehlende Kautschuk-Kugeln sind zu ersetzen.

Bestehen Zweifel an der Standfestigkeit des Geräts, so ist das Fundament freizulegen und die sichere Verbindung zwischen Fundament und Gerät wiederherzustellen.

### **6.) Ersatzteile:**

Um die Sicherheit und einwandfreie Funktion unserer Geräte zu erhalten müssen bei Reparaturen und Wartungsarbeiten verwendete Ersatz- und Normteile in Materialgüte und Beschaffenheit unbedingt den von uns verwendeten Originalteilen entsprechen.

Original-Ersatzteile können Sie direkt bei uns bestellen:

#### **Linie M - Metall Form Farbe - GmbH**

Industriestr. 8

D-63674 Altenstadt / Hessen

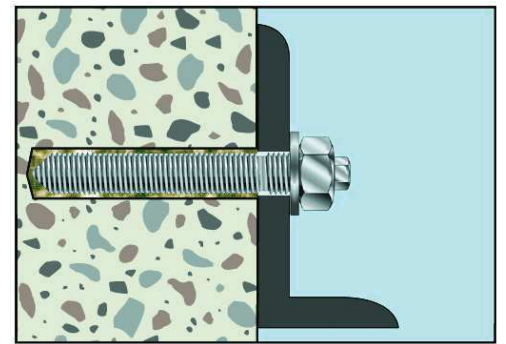
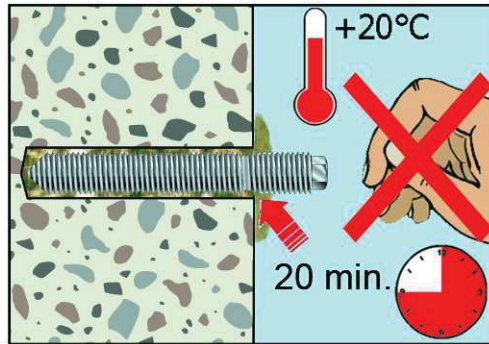
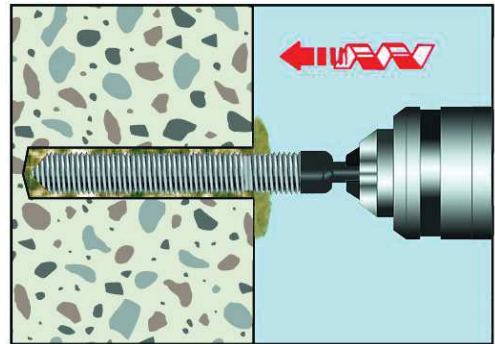
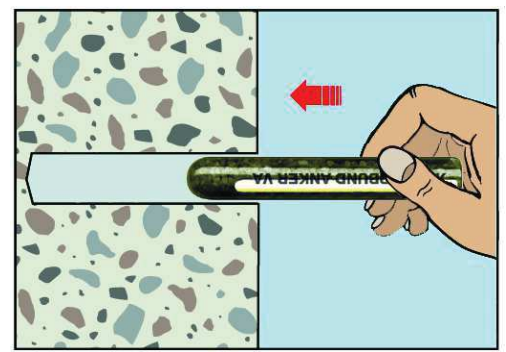
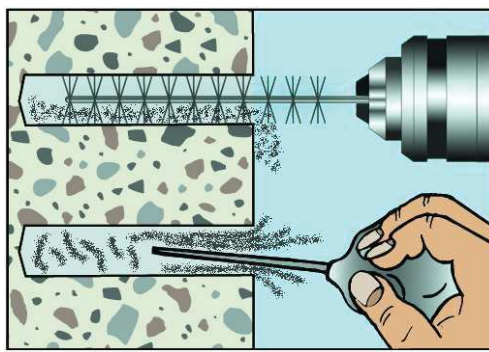
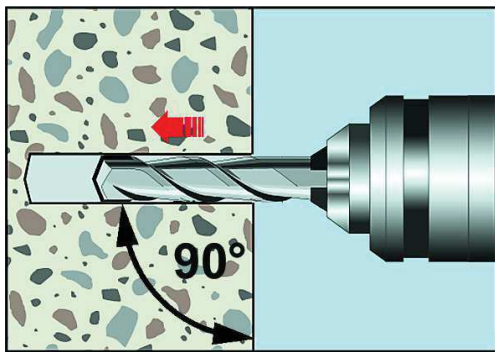
Tel: 06047-97 121

Fax: 06047-97 122

Email: [vertrieb@linie-m.de](mailto:vertrieb@linie-m.de)

[www.linie-m.de](http://www.linie-m.de)





**Lasten und Kennwerte Verbundanker V mit Ankerstange V-A in Edelstahl A4/HCR**

M 8 M 10 M 12 M 14<sup>1)</sup> M 16 M 20

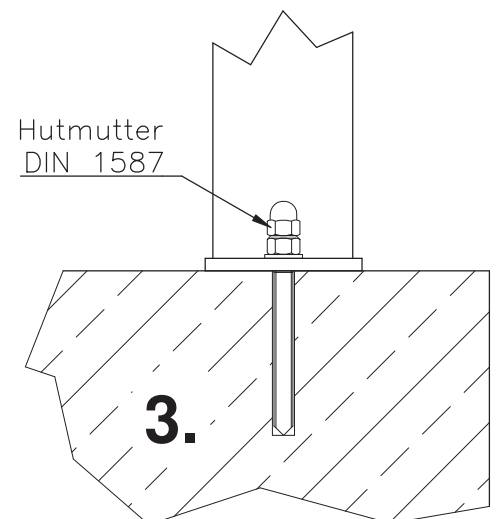
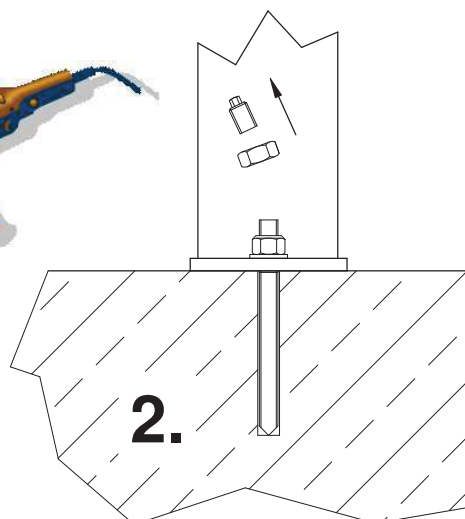
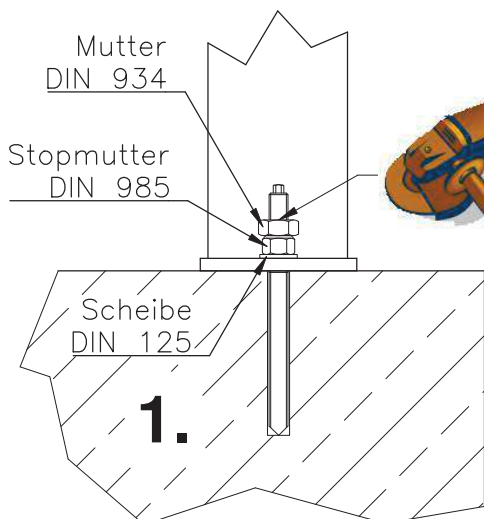
		ungerissener Beton					
Zulässige Zuglast	C12/15 <sup>1)</sup> zul. N [kN]	3,0	5,0	7,0	8,0	10,0	19,0
	≥ C20/25 zul. N [kN]	7,9	11,9	15,9	12,0	19,8	29,8
Zulässige Querlast	C12/15 <sup>1)</sup> zul. V [kN]	3,0	5,0	7,0	8,0	10,0	19,0
	≥ C20/25 zul. V [kN]	6,0	9,2	13,3	12,0	25,2	39,4
Zulässiges Biegemoment	zul. M [Nm]	11,9	23,8	42,1	66,9	106,7	207,9

**Achs- und Randabstände**

Verankerungstiefe	$h_{ef}$ [mm]	80	90	110	120	125	170
Achsabstand	$s_{cr,N}$ [mm]	240	180	220	300	250	340
Randabstand	$c_{cr,N}$ [mm]	120	90	110	150	125	170
Minimaler Achsabstand	$s_{min}$ [mm]	40	45	55	120	65	85
Minimaler Randabstand	$c_{min}$ [mm]	40	45	55	60	65	85
Mindestbauteildicke	$h_{min}$ [mm]	110	120	140	170	160	220

**Montagedaten**

Bohrlochdurchmesser	$d_o$ [mm]	10	12	14	16	18	25
Durchgangslloch im Anbauteil	$d_f$ [mm]	9	12	14	16	18	22
Bohrlochtiefe	$h_o$ [mm]	80	90	110	120	125	170
Drehmoment beim Verankern	$T_{inst}$ [Nm]	10	20	40	60	80	120
Schlüsselweite (Mutter)	SW [mm]	13	17	19	22	24	30
Schlüsselweite (Ankerstange)	SW [mm]	5	6	8	10	12	14

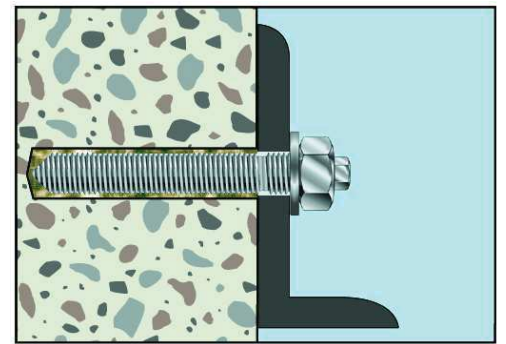
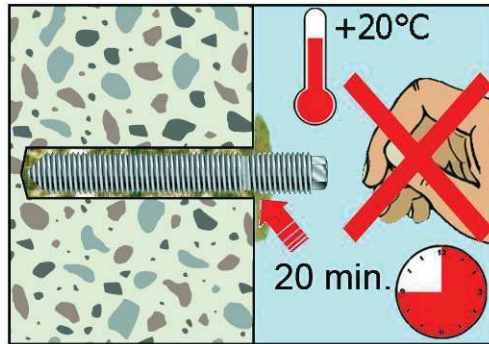
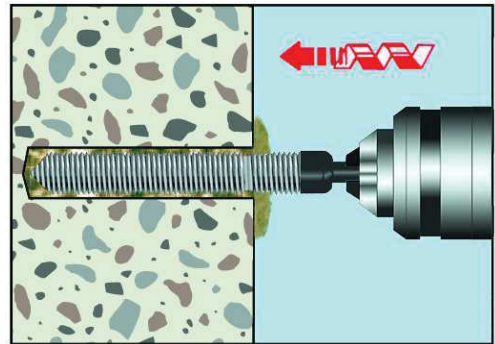
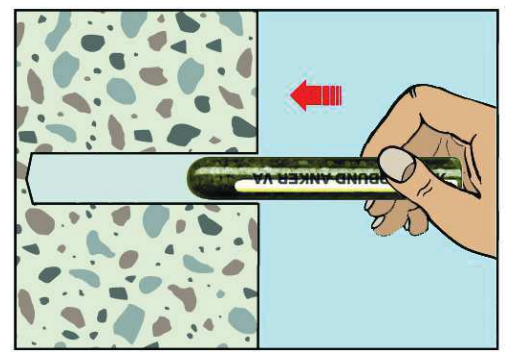
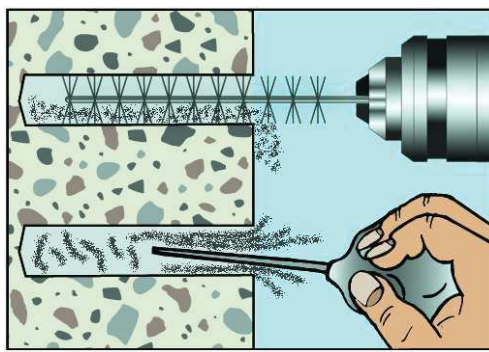
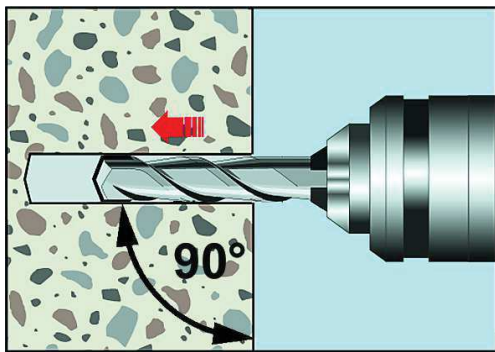


**Linie M**  
Metall Form Farbe  
www.linie-m.de

Montageanleitung  
Verbundanker

Bearbeiter G. Scharnagl  
Datum 23.02.2011

\\Produkt\daten\Einbauanleitungen\Verbundanker 11.02.23



**Loads and performance data** **Chemical Anchor V, stainless steel A4 / HCR** M 8 M 10 M 12 M 14<sup>1)</sup> M 16 M 20

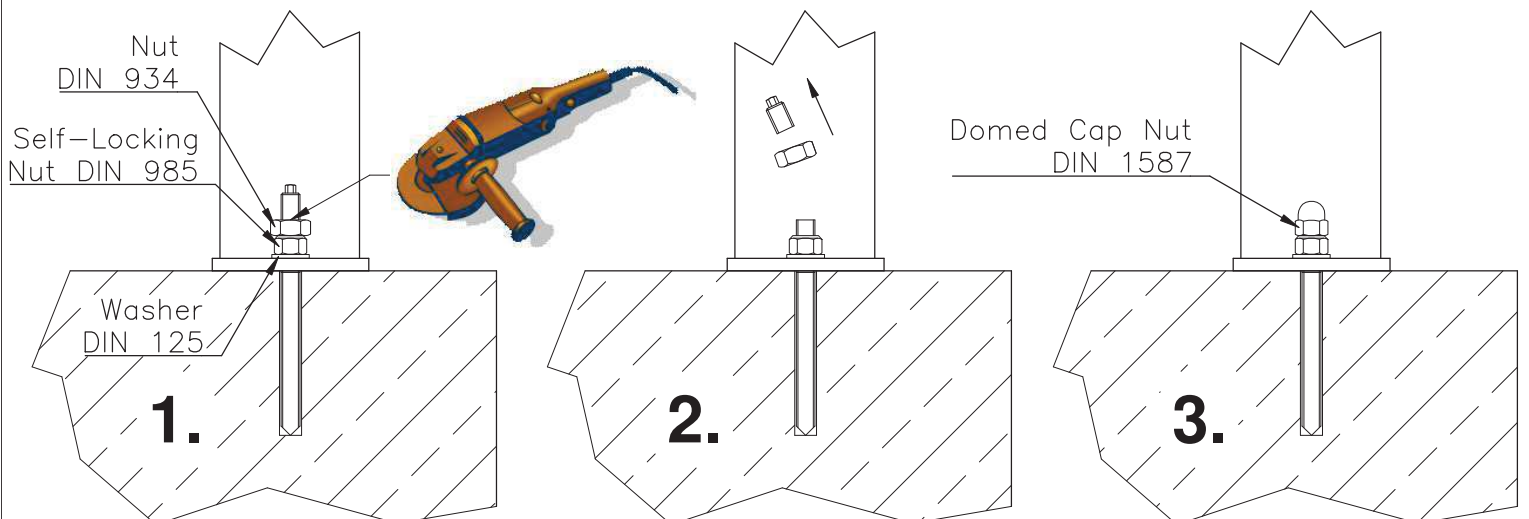
		non-cracked concrete						
Mean ultimate loads, tension	C25/30 Num	[kN]	27,0	38,6	58,2	73,5	104,3	169,8
Mean ultimate loads, shear	C25/30 V <sub>um</sub>	[kN]	15,4	24,4	35,4	48,4	66,0	103,0
Approved loads, tension	C12/15 <sup>1)</sup> appr. N	[kN]	3,0	5,0	7,0	8,0	10,0	19,0
	≥ C20/25 appr. N	[kN]	7,9	11,9	15,9	12,0	19,8	29,8
Approved loads, shear	C12/15 <sup>1)</sup> appr. V	[kN]	3,0	5,0	7,0	8,0	10,0	19,0
	≥ C20/25 appr. V	[kN]	6,0	9,2	13,3	12,0	25,2	39,4
Approved bending moments	appr. M	[Nm]	11,9	23,8	42,1	66,9	106,7	207,9

**Spacing and edge distance**

Effective anchorage depth	<i>h<sub>ef</sub></i>	[mm]	80	90	110	120	125	170
Spacing	<i>s<sub>cr,N</sub></i>	[mm]	240	180	220	300	250	340
Edge distance	<i>c<sub>cr,N</sub></i>	[mm]	120	90	110	150	125	170
Minimum spacing	<i>s<sub>min</sub></i>	[mm]	40	45	55	120	65	85
Minimum edge distance	<i>c<sub>min</sub></i>	[mm]	40	45	55	60	65	85
Minimum thickness of concrete slab	<i>h<sub>min</sub></i>	[mm]	110	120	140	170	160	220

**Installation parameters**

Drill hole diameter	<i>d<sub>o</sub></i>	[mm]	10	12	14	16	18	25
Clearance hole in the fixture	<i>d<sub>f</sub></i>	[mm]	9	12	14	16	18	22
Depth of drill hole	<i>h<sub>o</sub></i>	[mm]	80	90	110	120	125	170
Installation torque	<i>T<sub>inst</sub></i>	[Nm]	10	20	40	60	80	120
Width across nut	SW	[mm]	13	17	19	22	24	30
Width across nut (Threaded Stud)	SW	[mm]	5	6	8	10	12	14



**Linie M**  
Metall Form Farbe  
www.linie-m.de

Installation Instructions  
Chemical Anchor

Bearbeiter G. Scharnagl

Datum 23.02.2011

\\Produkt\daten\Einbauanleitungen\Verbundanker 11.02.23