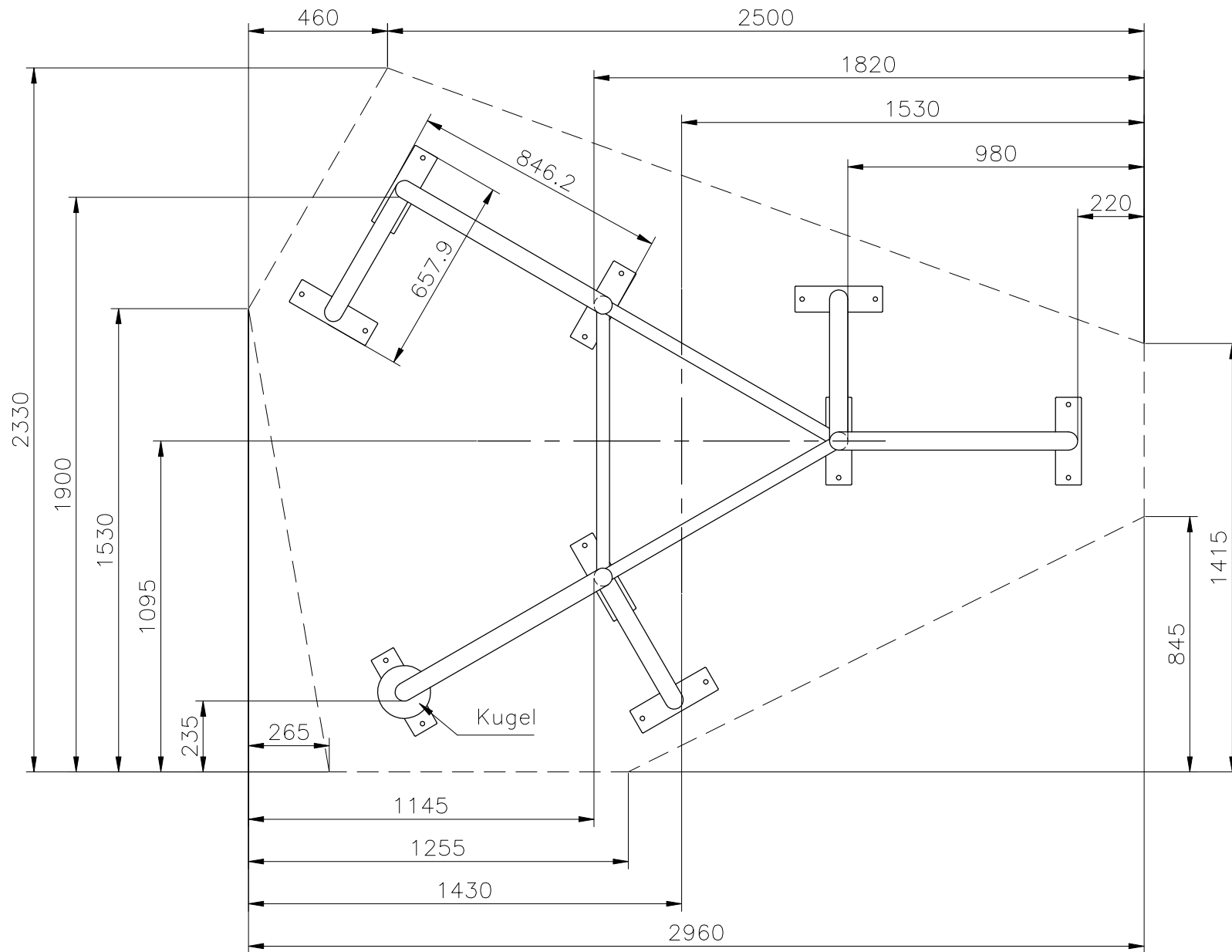


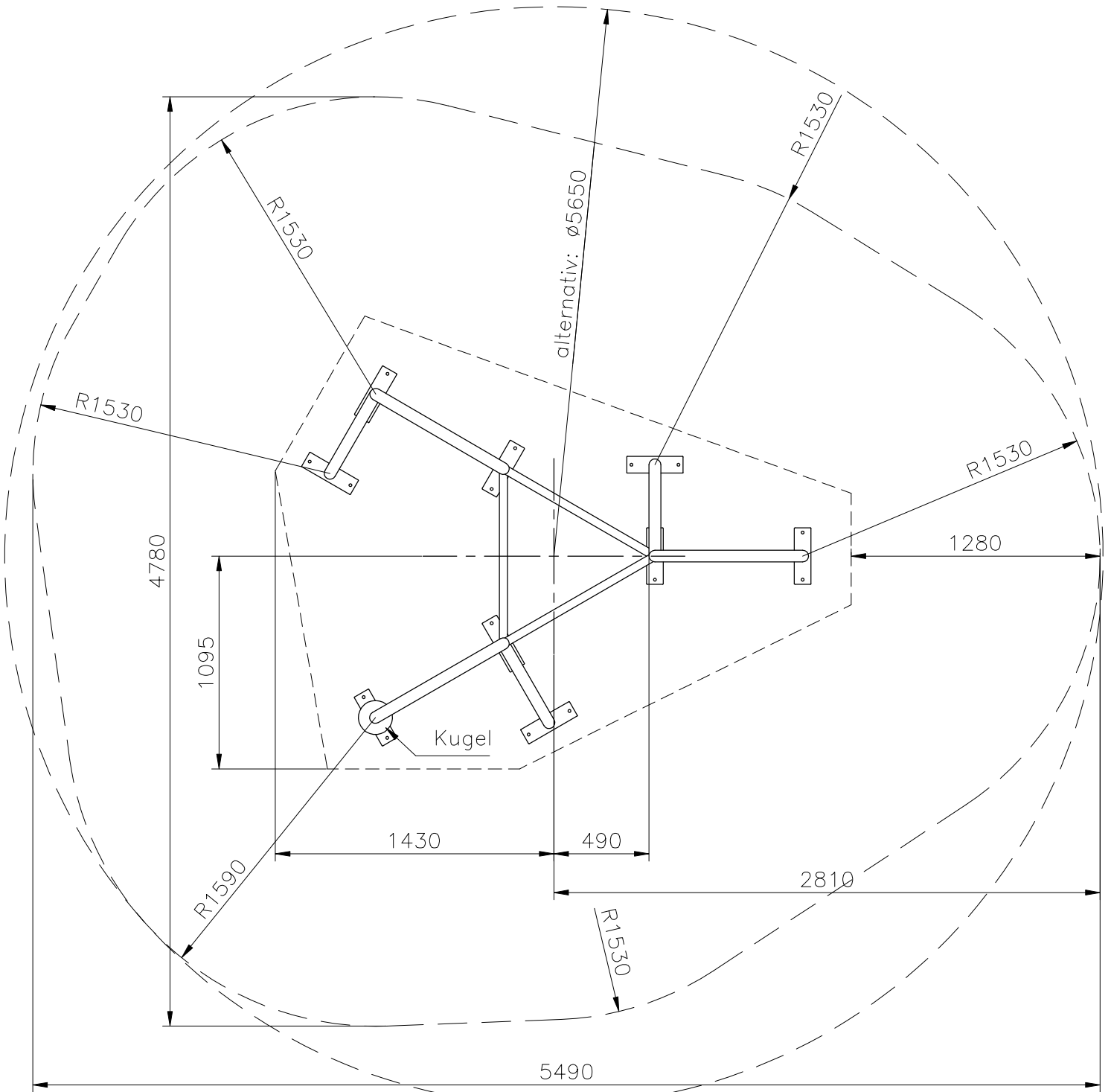
Fundament
Beton C20/25
2x bewehrt

Zeichnung Nr.	Werkstoff	Massstab	1:20
—	1.4301	Seite	Pos.:
 Linie M Metall Form Farbe www.linie-m.de		Spaghettisalat	
		Fundament	
Bearbeiter	G. Scharnagl		
Datum	10.10.2018	\\Spielgeräte altuell\Spaghetti\Spaghettisalat\Fundamentplan	



Fundament
 Beton C20/25
 2x bewehrt

Zeichnung Nr.		Werkstoff		Massstab	1:20
-		1.4301		Seite	Pos.:
 Linie M Metall Form Farbe www.linie-m.de		Spaghettisalat Fundament			
Datum	10.10.2018		\\Spielgeräte altuell\Spaghetti\Spaghettisalat\Fundamentplan		



Zulässige Bodenarten nach DIN EN 1176:

- Rindenmulch
- Holzschnitzel
- Sand oder Kies
- Synthetischer Fallschutz

Zeichnung Nr.		Werkstoff		Massstab	1:30
—		—		Seite	Pos.:
 Linie M Metall Form Farbe www.linie-m.de		Spaghettisalat Mindestraum			
Datum	23.06.2021		\\Produkt\daten\Spaghettisalat\MR Spaghettisalat		