

Linie M - Spielgerät "Düne klein"

Produktinformation!

Enthält wichtige Angaben!

Bitte unbedingt beachten!

Liefer-Checkliste

Nachfolgend aufgeführte Dokumente und Teile gehören zum Lieferumfang des Linie M - Spielgeräts "Düne klein"

Stück	Bezeichnung	Gewicht	Einheit
1	Liefer-Checkliste		
1	Produktbeschreibung		
1	Wichtige Hinweise		
1	Zeichnung		
1	Wartungsanleitung		
1	Düne klein	ca. 105	kg/Stück
	Länge x Breite x Höhe		
	ca. 2.500 mm x ca. 1.040 mm x ca. 1.200 mm		
	Art. Nr. 50-0186		
1	Befestigungssatz Außengewinde M12 aus Edelstahl für Die Düne, bestehend aus:		
	1 Montageanleitung für Verbundanker		
	1 Einschraubwerkzeug für Ankerstangen M12		
	4 Ankerstange M12 aus Edelstahl		
	4 Verbundankerpatrone für Ankerstange M12		
	4 Unterlegscheibe M12 aus Edelstahl		
	4 Mutter M12 aus Edelstahl		
	4 Hutmutter M12 aus Edelstahl		

Linie M - Spielgerät "Düne klein"

Produktbeschreibung

- Sicherheit:** Die Düne entspricht der DIN EN 1176:2017
Er ist von der DEKRA geprüft und GS-Zertifiziert.
- Altersgruppe:** Kinder ab 3 Jahren und Erwachsene.
- Material:** Rostfreier Edelstahl, Kletterelemente aus Kautschuk.
- Maße:** Länge 2.510 mm, Breite 1.040 mm, Höhe 1.200 mm
Maße ab Spielebene: Länge 1.900 mm, Breite 910 mm, Höhe 900 mm
- Mindestraum:** 5.000 mm x 4.000 mm, Höhe 3.500 mm
Angrenzende Böden müssen flächenbündig weitergeführt werden.
Hindernisse dürfen sich nicht direkt an den Mindestraum anschließen.
Im Zweifelsfall ist Rücksprache mit der vor Ort prüfenden Stelle zu halten.
- Freie Fallhöhe:** 900 mm

Böden: nach DIN EN 1177 : 2008

Bodenmaterial	Beschreibung	Schichtdicke in mm
Rasen		zulässig
Oberboden		300
Holzschnitzel	mechanisch zerkleinertes Holz (keine Holzwerkstoffe), ohne Rinde und Laubanteile, Korngröße 5 mm bis 30 mm	300
Rindenmulch	zerkleinerte Rinde von Nadelhölzern, Korngröße 20 mm bis 80 mm	300
Sand	ohne schluffige bzw. tonige Anteile, gewaschen, Korngröße 0,2 mm bis 2 mm	300
Kies	rund und gewaschen, Korngröße 2 mm bis 8 mm	300
Synthetischer Fallschutz (bündig eingebaut)	entsprechend HIC-Prüfung (siehe DIN EN 1177)	zulässig

- Fundamente:** Beton C20/25,
4 Stück Länge 400 mm x Breite 400 mm x Höhe 500 mm,
Kanten abgerundet mit Radius 10 cm.
Die Befestigung des Geräts erfolgt mit 4 Verbundankern.
- Fundamentüberdeckung:** 300 mm von Oberkante Fundament bis zur Spielebene.
- Gewicht:** 105 kg
- Wartung:** Die Düne ist aus rostfreiem Edelstahl hergestellt.
Somit ist sie weitgehend wartungsfrei und auch für stark frequentierte Spielareale sehr gut geeignet.
Es ist keine besondere Wartung notwendig.
Fallschutzböden müssen regelmäßig kontrolliert und gewartet werden.
- Lieferumfang:** Die Düne wird in einem Stück geliefert. Im Lieferumfang sind 4 Verbundanker und sämtliche Befestigungsteile enthalten.
Platzbedarf des Geräts (LxBxH):
2.550 mm x 1.100 mm x 1.350 mm
Gesamtgewicht des verpackten Geräts ca. 125 kg.

Linie M - Spielgerät "Düne klein"

Wichtige Hinweise

Das Spielgerät wird aus nichtrostendem Edelstahl hergestellt.

Wenn dieser Edelstahl jedoch mit "normalen" Stahlteilen in Berührung kommt, dann reiben sich von diesen Stahlteilen winzige Partikel ab, die dann dem Edelstahl anhaften.

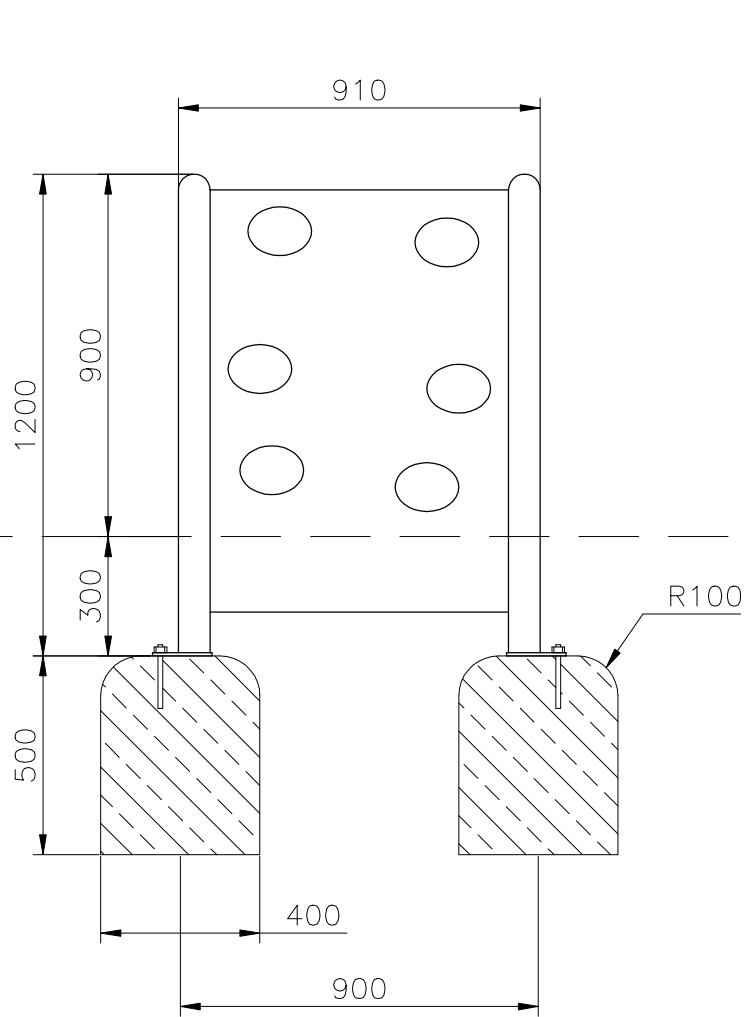
In Verbindung mit Feuchtigkeit korrodieren diese Stahlpartikel und hinterlassen auf dem Edelstahlgerät braune Rostflecken.

Sollten solche Korrosionsstellen an Edelstahlteilen auftreten, so sind diese durch abschleifen zu entfernen, z.B. mit feinem Schleifleinen (Korn 200).

Achten Sie deshalb darauf, dass das Gerät beim Transport zur Baustelle und während der Montage keinesfalls mit "normalen" Stahlteilen in Berührung kommt!

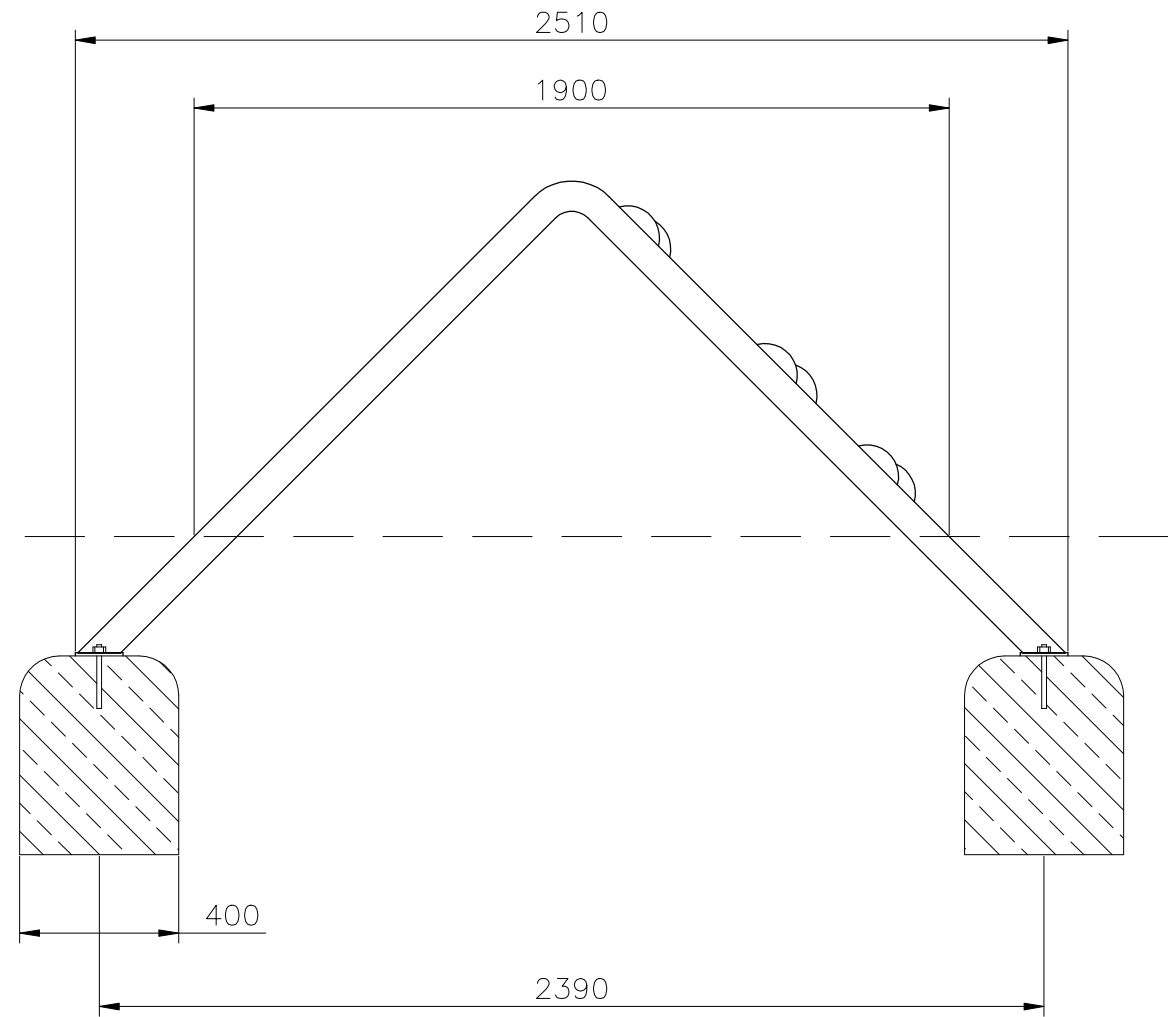
Deshalb beim Heben immer Kunststoffhebeschlingen, keine Ketten verwenden und Ladegabeln polstern!

- Es ist darauf zu achten, dass der vorgeschriebene Mindestraum (siehe Produktbeschreibung) eingehalten wird
- Angrenzende Böden müssen flächenbündig weitergeführt werden
- Hindernisse dürfen sich nicht direkt an den Mindestraum anschließen. Im Zweifelsfall ist Rücksprache mit der vor Ort prüfenden Stelle zu halten
- Separate Montageanleitung für die Verbundanker beachten
- Das Anzugsdrehmoment der Verbundanker beträgt 40 Nm (Schlüsselweite 19 mm)
- Fallschutz bis zur Markierung (Schweißnaht) auffüllen/einbauen



Spielebene

R100



Fundamente:
Beton C20/25

L x B x H
400 x 400 x 500

Werkstoff	Edelstahl, Kautschuk	Massstab	1:20
		Seite	Pos.:

Linie M
Metall Form Farbe
www.linie-m.de

Bearbeiter	G. Scharnagl
Datum	19.02.2019

**Spielgerät
Düne klein**

\\Aufbauzeichnungen\\Aufb Düne klein

Linie M - Spielgerät "Düne klein"

Wartungsanleitung

nach DIN EN 1176

1.) Vorbemerkung:

Was die Haltbarkeit unserer Spielgeräte betrifft, so können auf Grund der von uns verwendeten Materialien und der hochwertigen Verarbeitung durchaus die nach DIN EN 1176 längsten Wartungsintervalle angesetzt werden. Dies gilt für einen normalen Spielbetrieb, wenn die Geräte nicht ununterbrochen im Laufe eines Tages benutzt werden.

Die Wartungsvorschriften der DIN EN 1176 sind der Vollständigkeit wegen nachfolgend aufgeführt.

Sie sind sinngemäß, wo möglich bzw. notwendig anzuwenden:

Nach DIN EN 1176 richtet sich die Häufigkeit von Inspektionen nach der Art des Gerätes, nach den verwendeten Materialien und anderweitigen Faktoren, z.B. übermäßiger Beanspruchung, Graden von Vandalismus, Standort in Küstennähe, Luftverschmutzung und Alter des Gerätes.

Besondere Begebenheiten eines Aufstellungsortes können diese Intervalle jedoch erheblich einschränken. Sind die Geräte an besonders stark frequentierten Orten oder Freizeitparks, wo sie fast ununterbrochen benutzt werden, aufgestellt und /oder besonders dem Vandalismus ausgesetzt, so müssen die Inspektionen häufiger erfolgen.

Neben der direkten Überprüfung des Geräts ist auch immer der Mindestraum um das Spielgerät herum zu kontrollieren. So sind beispielsweise zerbrochene Flaschen oder andere Verschmutzungen, von denen eine Gefährdung ausgehen kann, auch hier unbedingt zu entfernen. Ebenso müssen die jeweiligen Fallschutzböden gewartet werden d.h. ihre Fallschutzeigenschaften müssen erhalten sein. Die Füllstände von losem Bodenmaterial müssen kontrolliert und eingehalten werden.

2.) Visuelle

Routine-Inspektion:

Die Inspektion dient zur Erkennung offensichtlicher Gefahrenquellen, die sich als Folge von Vandalismus, Benutzung, oder Witterungseinflüssen ergeben können.

Beispiele für die visuelle Inspektion sind Sauberkeit, Zwischenräume zwischen Gerät und Boden, wo notwendig der Füllstand des Fallschutz bis zur Gerätemarkierung, Beschaffenheit der Bodenoberfläche, freiliegende Fundamente, scharfe Kanten, fehlende Teile, übermäßiger Verschleiß (von beweglichen Teilen) und bauliche Festigkeit.

Für stark beanspruchte oder durch Vandalismus gefährdete Spielplätze kann diese Inspektion täglich erforderlich sein.

3.) Operative

Inspektion:

Diese Inspektion beinhaltet alle Kontrollen die unter 1.) und 2.) genannt sind. Darüber hinaus wird das Gerät besonders auf Verschleiß hin untersucht. Durch rütteln am Gerät und seinen Teilen und durch dessen Benutzung wird die Standfestigkeit überprüft. Diese Inspektion sollte mindestens alle 6 Monate durchgeführt werden.

Linie M - Spielgerät "Düne klein"

Wartungsanleitung

nach DIN EN 1176

4.) Jährliche Hauptinspektion:

Diese Inspektion dient zur Feststellung des allgemeinen betriebssicheren Zustands des Geräts, von Fundamenten und Oberflächen. Sie beinhaltet alle Kontrollen die unter 1.) bis 3.) genannt sind. Darüber hinaus werden Witterungseinflüsse, Vorliegen von Verrottung oder Korrosion sowie jegliche Veränderung der Anlagen überprüft. Ebenso wird die allgemeine Sicherheit als Folge von durchgeführten Reparaturen überprüft. Die Fundamente sind freizulegen und die Standsicherheit des Geräts zu prüfen.

5.) Maßnahmen:

Bei den Inspektionen unter den Punkten 1.) bis 4.) entdeckte Mängel sind unverzüglich zu beseitigen.

Bestehen Zweifel an der Standfestigkeit des Geräts, so ist das Fundament freizulegen und die sichere Verbindung zwischen Fundament und Gerät wiederherzustellen.

6.) Ersatzteile:

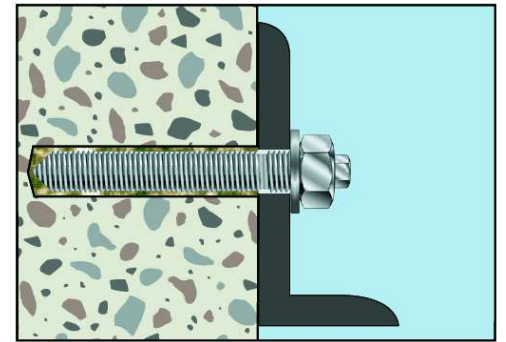
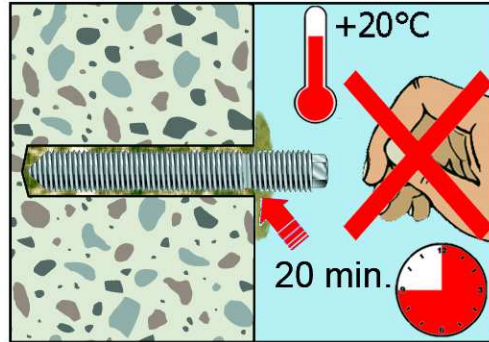
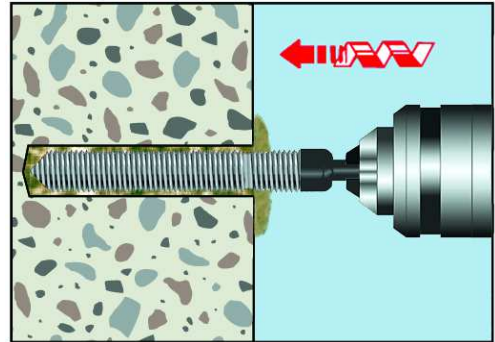
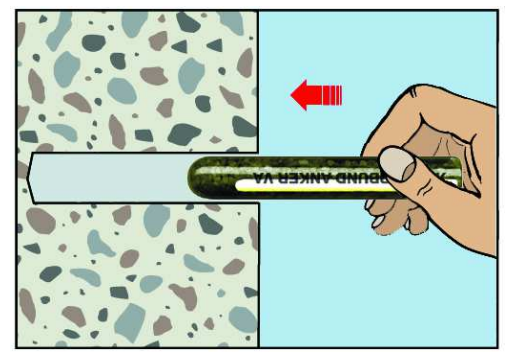
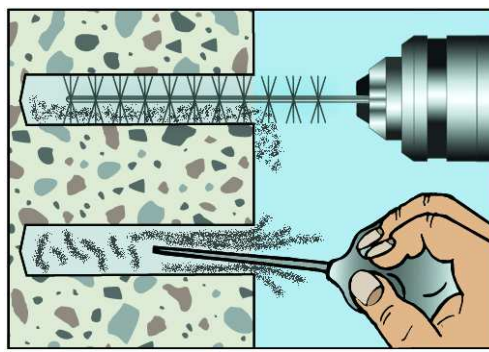
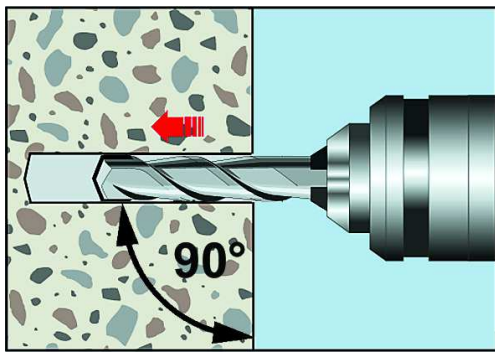
Um die Sicherheit und einwandfreie Funktion unserer Geräte zu erhalten müssen bei Reparaturen und Wartungsarbeiten verwendete Ersatz- und Normteile in Materialgüte und Beschaffenheit unbedingt den von uns verwendeten Originalteilen entsprechen.

Original-Ersatzteile bestellen Sie bitte direkt bei:

Linie M - Metall Form Farbe - GmbH

Industriestr. 8
D-63674 Altenstadt / Hessen

Tel: 06047-97 121
Fax: 06047-97 122
Email: vertrieb@linie-m.de
www.linie-m.de



Lasten und Kennwerte Verbundanker V mit Ankerstange V-A in Edelstahl A4/HCR

M 8 M 10 M 12 M 14¹⁾ M 16 M 20

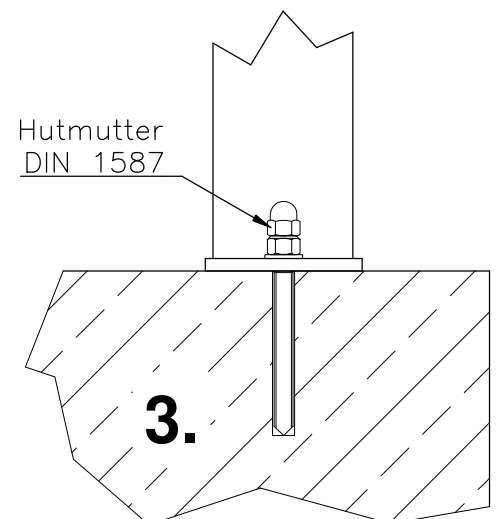
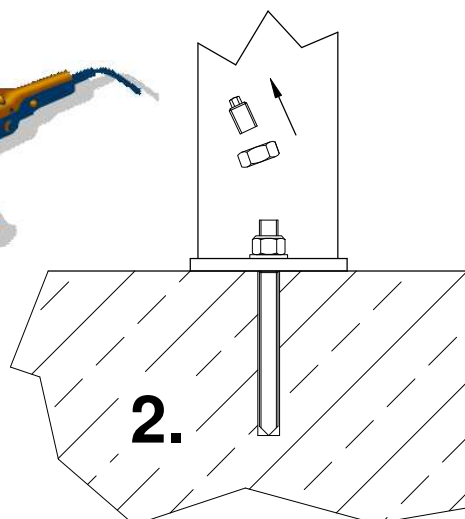
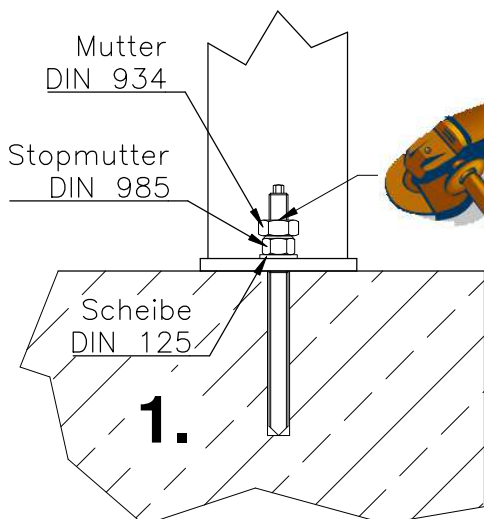
		ungerissener Beton					
Zulässige Zuglast	C12/15 ¹⁾ zul.N [kN]	3,0	5,0	7,0	8,0	10,0	19,0
	≥ C20/25 zul.N [kN]	7,9	11,9	15,9	12,0	19,8	29,8
Zulässige Querlast	C12/15 ¹⁾ zul.V [kN]	3,0	5,0	7,0	8,0	10,0	19,0
	≥ C20/25 zul.V [kN]	6,0	9,2	13,3	12,0	25,2	39,4
Zulässiges Biegemoment	zul.M [Nm]	11,9	23,8	42,1	66,9	106,7	207,9

Achs- und Randabstände

Verankerungstiefe	h _{ef} [mm]	80	90	110	120	125	170
Achsabstand	s _{cr,N} [mm]	240	180	220	300	250	340
Randabstand	c _{cr,N} [mm]	120	90	110	150	125	170
Minimaler Achsabstand	s _{min} [mm]	40	45	55	120	65	85
Minimaler Randabstand	c _{min} [mm]	40	45	55	60	65	85
Mindestbauteildicke	h _{min} [mm]	110	120	140	170	160	220

Montagedaten

Bohrlochdurchmesser	d ₀ [mm]	10	12	14	16	18	25
Durchgangslloch im Anbauteil	d _r [mm]	9	12	14	16	18	22
Bohrlochtiefe	h ₀ [mm]	80	90	110	120	125	170
Drehmoment beim Verankern	T _{inst} [Nm]	10	20	40	60	80	120
Schlüsselweite (Mutter)	SW [mm]	13	17	19	22	24	30
Schlüsselweite (Ankerstange)	SW [mm]	5	6	8	10	12	14

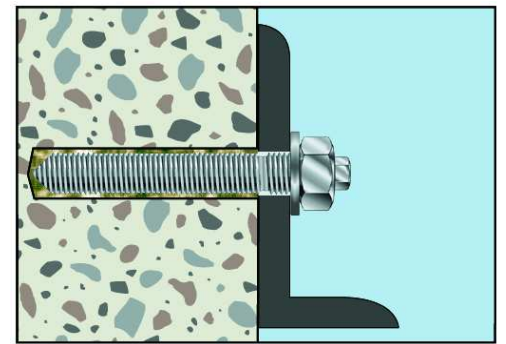
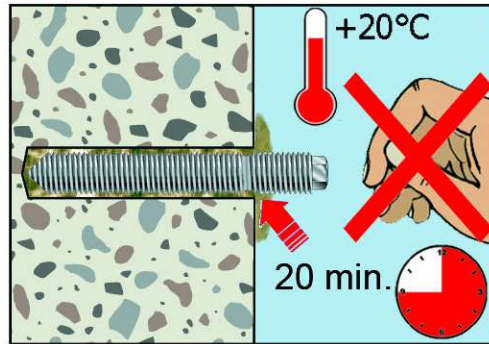
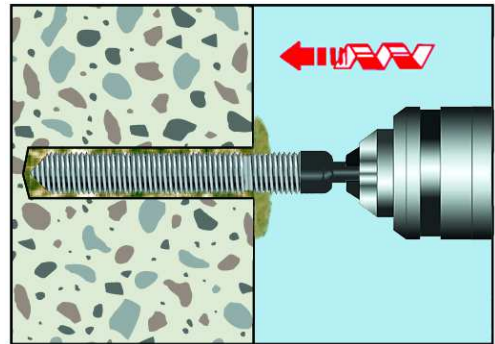
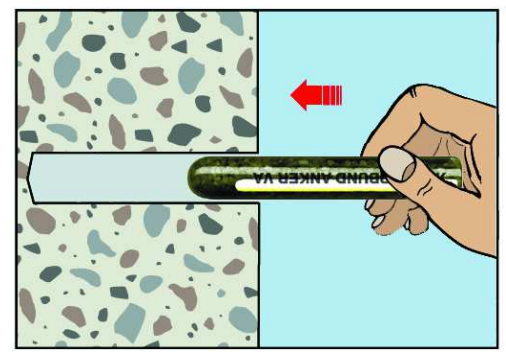
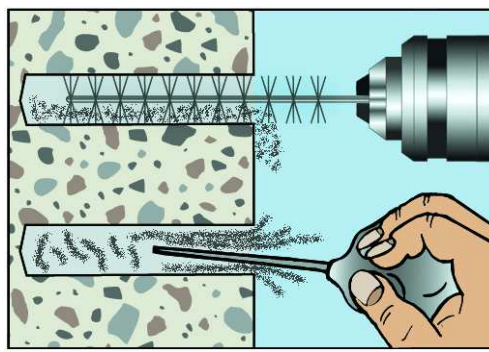
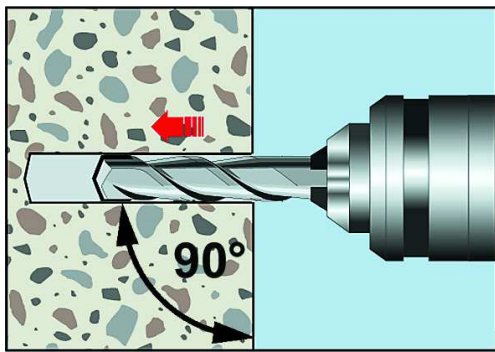


Linie M
Metall Form Farbe
www.linie-m.de

Montageanleitung
Verbundanker

Bearbeiter G. Scharnagl
Datum 23.02.2011

\\Produkt\daten\Einbauanleitungen\Verbundanker 11.02.23



Loads and performance data **Chemical Anchor V, stainless steel A4 / HCR** **M 8** **M 10** **M 12** **M 14¹⁾** **M 16** **M 20**

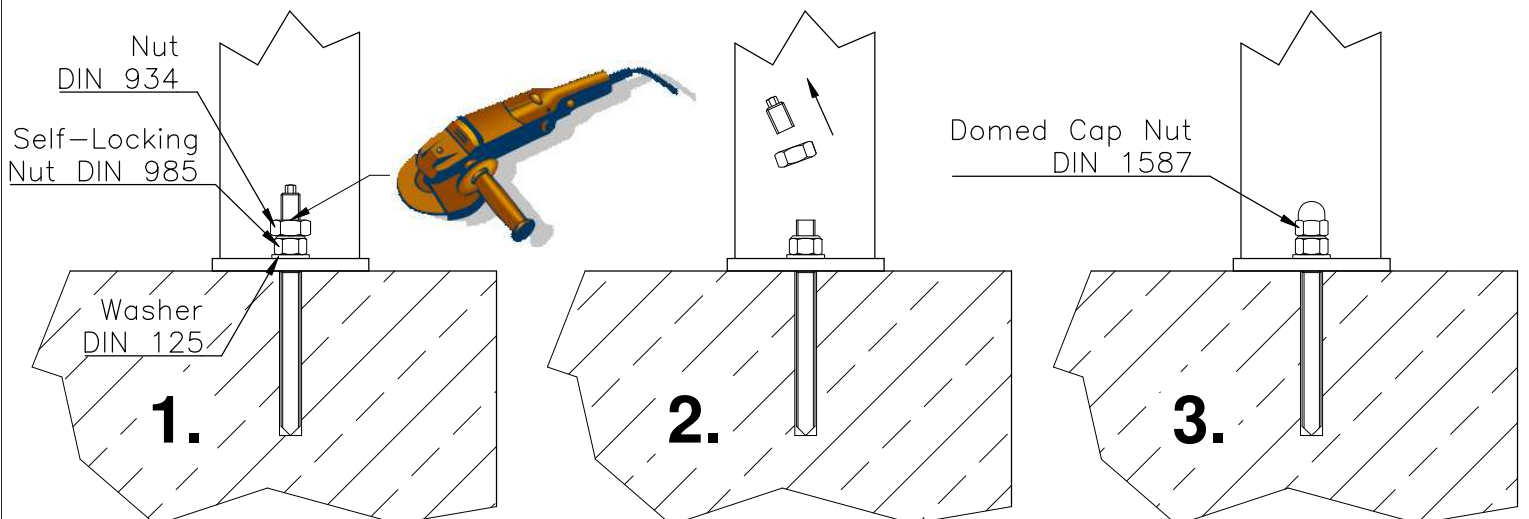
		non-cracked concrete							
Mean ultimate loads, tension	C25/30	Num	[kN]	27,0	38,6	58,2	73,5	104,3	169,8
Mean ultimate loads, shear	C25/30	V _{um}	[kN]	15,4	24,4	35,4	48,4	66,0	103,0
Approved loads, tension	C12/15 ¹⁾	appr. N	[kN]	3,0	5,0	7,0	8,0	10,0	19,0
	≥ C20/25	appr. N	[kN]	7,9	11,9	15,9	12,0	19,8	29,8
Approved loads, shear	C12/15 ¹⁾	appr. V	[kN]	3,0	5,0	7,0	8,0	10,0	19,0
	≥ C20/25	appr. V	[kN]	6,0	9,2	13,3	12,0	25,2	39,4
Approved bending moments		appr. M	[Nm]	11,9	23,8	42,1	66,9	106,7	207,9

Spacing and edge distance

Effective anchorage depth	<i>h_{ef}</i>	[mm]	80	90	110	120	125	170
Spacing	<i>s_{cr,N}</i>	[mm]	240	180	220	300	250	340
Edge distance	<i>c_{cr,N}</i>	[mm]	120	90	110	150	125	170
Minimum spacing	<i>s_{min}</i>	[mm]	40	45	55	120	65	85
Minimum edge distance	<i>c_{min}</i>	[mm]	40	45	55	60	65	85
Minimum thickness of concrete slab	<i>h_{min}</i>	[mm]	110	120	140	170	160	220

Installation parameters

Drill hole diameter	<i>d_o</i>	[mm]	10	12	14	16	18	25
Clearance hole in the fixture	<i>d_f</i>	[mm]	9	12	14	16	18	22
Depth of drill hole	<i>h_o</i>	[mm]	80	90	110	120	125	170
Installation torque	<i>T_{inst}</i>	[Nm]	10	20	40	60	80	120
Width across nut	SW	[mm]	13	17	19	22	24	30
Width across nut (Threaded Stud)	SW	[mm]	5	6	8	10	12	14



Linie M
Metall Form Farbe
www.linie-m.de

Installation Instructions
Chemical Anchor

Bearbeiter: G. Scharnagl
Datum: 23.02.2011

\\Produkt\daten\Einbauanleitungen\Verbundanker 11.02.23