

Produktinformation!

Enthält wichtige Angaben!

Bitte unbedingt beachten!

Liefer-Checkliste

Nachfolgend aufgeführte Dokumente und Teile gehören zum Lieferumfang des Linie M - Spielgeräts "Berg Ø 1 m"

Stück	Bezeichnung	Gewicht	Einheit
1	Liefer-Checkliste		
1	Produktbeschreibung		
1	Aufbauanleitung		
1	Zeichnung		
1	Wartungsanleitung		
1	Berg Ø 1 m	50/75	kg/Stück
	Länge x Breite x Höhe		
	Ø 1.000 mm x ca. 800 mm (500 mm)		
	Art. Nr. 50-0336		
	Art. Nr. 50-0337 loser Fallschutz		
1	Befestigungssatz Außengewinde M12 aus Edelstahl für Der Berg, bestehend aus:		
	1 Montageanleitung für Verbundanker		
	1 Einschraubwerkzeug für Ankerstangen M12		
	3 Ankerstange M12 aus Edelstahl		
	3 Verbundankerpatrone für Ankerstange M12		
	6 Unterlegscheibe DIN 9021 M12 aus Edelstahl		
	3 Mutter M12 aus Edelstahl		
	3 Hutmutter M12 aus Edelstahl		

Linie M - Spielgerät "Berg Ø 1 m"

Produktbeschreibung

A.) Für den Einbau in losem Fallschutz

Sicherheit:	Der Berg entspricht der DIN EN 1176:2017 Er ist von der DEKRA geprüft und GS-Zertifiziert.
Altersgruppe:	Kinder ab 3 Jahren und Erwachsene
Material:	Rostfreier Edelstahl, Untergrabschutz aus feuerverzinktem Stahl
Maße:	Ø 1.000 mm, Höhe 800 mm
Maße ab Spielebene:	Ø 1.000 mm, Höhe 500 mm
Mindestraum:	Ø 4.000 mm, Höhe 3.000 mm Angrenzende Böden müssen flächenbündig weitergeführt werden. Hindernisse dürfen sich nicht direkt an den Mindestraum anschließen. Im Zweifelsfall ist Rücksprache mit der vor Ort prüfenden Stelle zu halten.
Freie Fallhöhe:	500 mm
Böden:	nach DIN EN 1177 : 2008

Bodenmaterial	Beschreibung	Schichtdicke in mm
Oberboden		300
Rasen		300
Holzschnitzel	mechanisch zerkleinertes Holz (keine Holzwerkstoffe), ohne Rinde und Laubanteile, Korngröße 5 mm bis 30 mm	300
Rindenmulch	zerkleinerte Rinde von Nadelhölzern, Korngröße 20 mm bis 80 mm	300
Sand	ohne schluffige bzw. tonige Anteile, gewaschen, Korngröße 0,2 mm bis 2 mm	300
Kies	rund und gewaschen, Korngröße 2 mm bis 8 mm	300

Fundament :	Drei Punktfundamente LxBxH 200 x 200 x 400 mm, Beton C20/25.
Fundamentüberdeckung:	300 mm von der Geräteunterkante bis zur Spielebene.
Gewicht:	75 kg
Wartung:	Der Berg ist aus rostfreiem Edelstahl hergestellt. Somit ist er selbst wartungsfrei und selbst für hochfrequentierte Spielareale bestens geeignet. Eine Wartung muss nur für den Mindestraum, um das Gerät herum, und den Fallschutzboden stattfinden.
Lieferumfang:	Der Berg wird in einem Stück incl. 3 Verbundankern angeliefert. Platzbedarf des verpackten Geräts: Ø ca. 1.200 x 1.200 x Höhe ca. 950 mm (nicht stapelbar) Gesamtgewicht des verpackten Geräts ca. 95 kg.

Linie M - Spielgerät "Berg Ø 1 m"

Produktbeschreibung

B.) Für den Einbau in festen Böden und synthetischem Fallschutz

- Sicherheit:** Der Berg entspricht der DIN EN 1176:2017
Er ist von der DEKRA geprüft und GS-Zertifiziert.
- Altersgruppe:** Kinder ab 3 Jahren und Erwachsene.
- Material:** Rostfreier Edelstahl, Untergrabschutz aus feuerverzinktem Stahl.
- Maße:** Ø 1.000 mm, Höhe 500 mm
Maße ab Spielebene: Ø 980 mm, Höhe 400 mm
- Mindestraum:** Ø 4.000 mm, Höhe 3.000 mm
Angrenzende Böden müssen flächenbündig weitergeführt werden.
Hindernisse dürfen sich nicht direkt an den Mindestraum anschließen.
Im Zweifelsfall ist Rücksprache mit der vor Ort prüfenden Stelle zu halten.
- Freie Fallhöhe:** 400 mm
- Böden:** nach DIN EN 1177 : 2008
- | Bodenmaterial | Beschreibung | Schichtstärke
in mm |
|-----------------------------|---|------------------------|
| Synthetischer
Fallschutz | der Fallschutz muss für die
freie Fallhöhe des Geräts
zugelassen sein | zulässig |
- Fundament :** Drei Punktfundamente LxBxH 200 x 200 x 400 mm, Beton C20/25.
- Fundamentüberdeckung:** 100 mm von der Geräteunterkante bis zur Spielebene.
- Gewicht:** 50 kg
- Wartung:** Der Berg ist aus rostfreiem Edelstahl hergestellt.
Somit ist er selbst wartungsfrei und selbst für hochfrequentierte
Spielareale bestens geeignet.
Eine Wartung muss nur für den Mindestraum, um das Gerät herum, und
den Fallschutzboden stattfinden.
- Lieferumfang:** Der Berg wird in einem Stück incl. 3 Verbundankern angeliefert.
Platzbedarf des verpackten Geräts:
ca. 1.200 x 1.200 Höhe ca. 700 mm (nicht stapelbar)
Gesamtgewicht des verpackten Geräts ca. 70 kg.

Linie M - Spielgerät "Berg Ø 1 m"

Wichtige Hinweise

Das Spielgerät wird aus nichtrostendem Edelstahl hergestellt.

Wenn dieser Edelstahl jedoch mit "normalen" Stahlteilen in Berührung kommt, dann reiben sich von diesen Stahlteilen winzige Partikel ab, die dann dem Edelstahl anhaften.

In Verbindung mit Feuchtigkeit korrodieren diese Stahlpartikel und hinterlassen auf dem Edelstahlgerät braune Rostflecken.

Sollten solche Korrosionsstellen an Edelstahlteilen auftreten, so sind diese durch abschleifen zu entfernen, z.B. mit feinem Schleifleinen (Korn 200).

Achten Sie deshalb darauf, dass das Gerät beim Transport zur Baustelle und während der Montage keinesfalls mit "normalen" Stahlteilen in Berührung kommt!

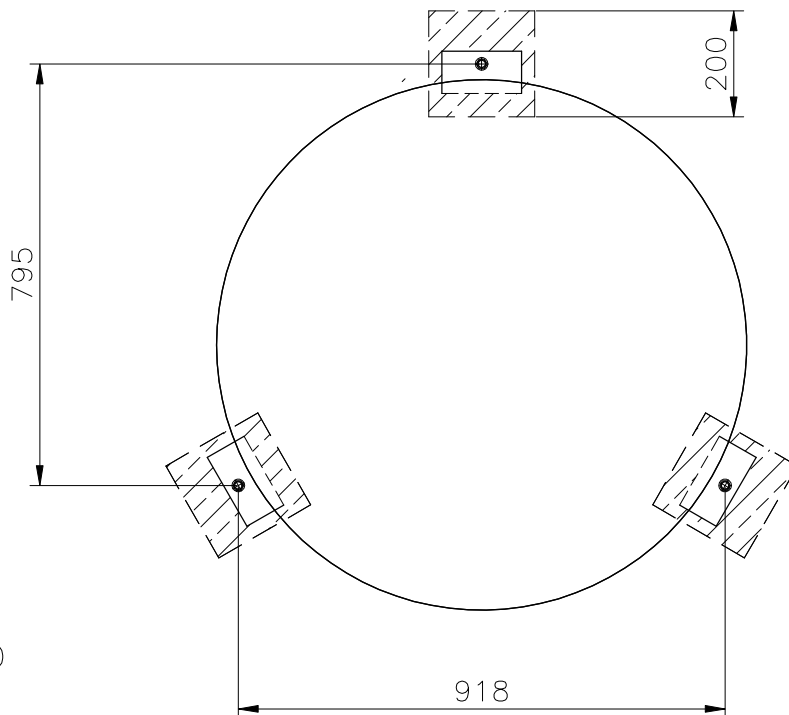
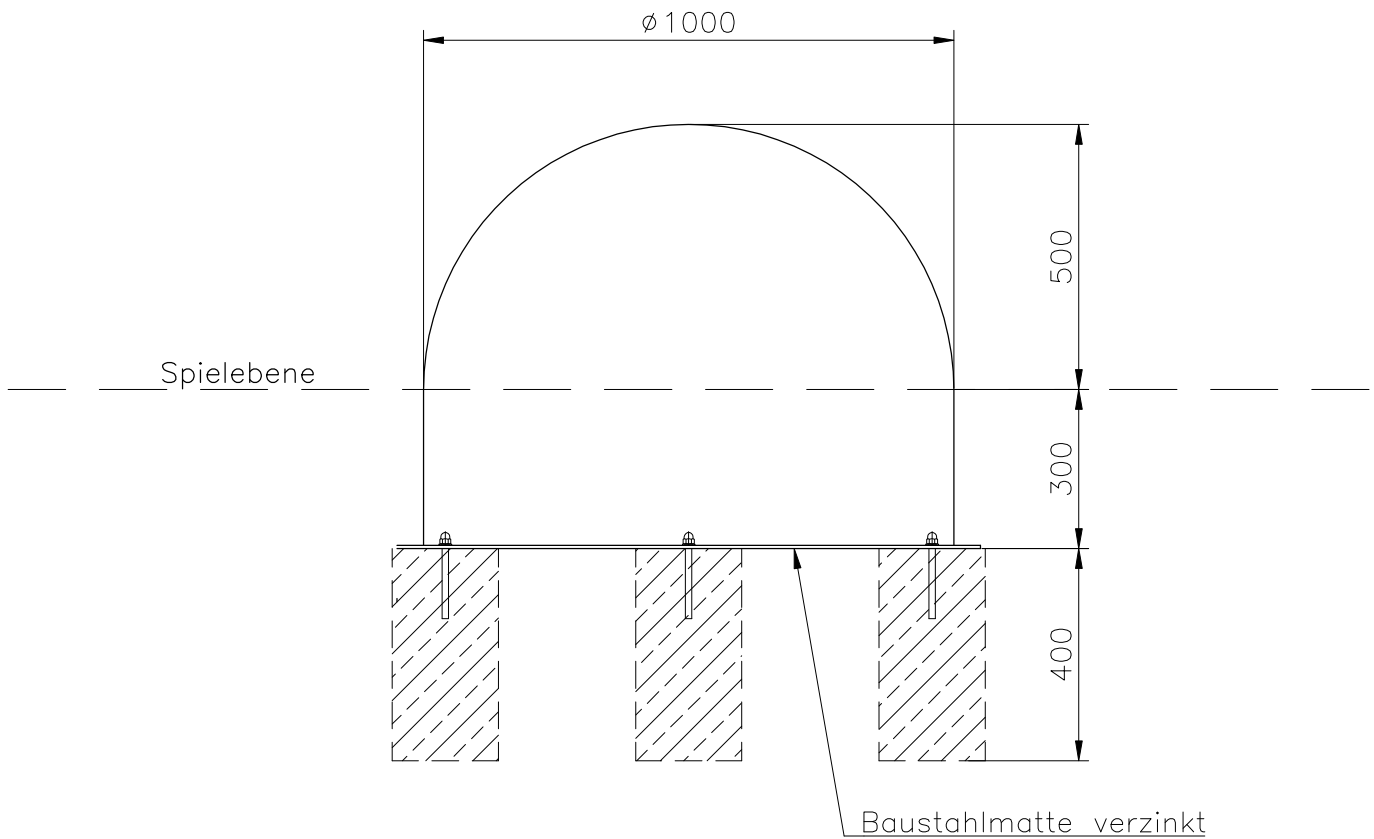
Deshalb beim Heben immer Kunststoffhebeschlingen, keine Ketten verwenden und Ladegabeln polstern!

A.) Für den Einbau mit losem Fallschutz

B.) Für den Einbau in festem Boden oder synthetischem Fallschutz

- Es ist darauf zu achten, dass der vorgeschriebene Mindestraum (siehe Produktbeschreibung) eingehalten wird.
- Angrenzende Böden müssen flächenbündig weitergeführt werden.
- Hindernisse dürfen sich nicht direkt an den Mindestraum anschließen. Im Zweifelsfall ist Rücksprache mit der vor Ort prüfenden Stelle zu halten.
- Separate Montageanleitung für die Verbundanker beachten.
- Das Anzugsdrehmoment der Verbundanker beträgt 40 Nm (Schlüsselweite 19 mm)
- Fallschutz bis zur Markierung (Schweißnaht) auffüllen/einbauen.

A.) Einbau in Fallschutzböden oder losem Fallschutz



Fundamente:
L x B x H
300x300x400

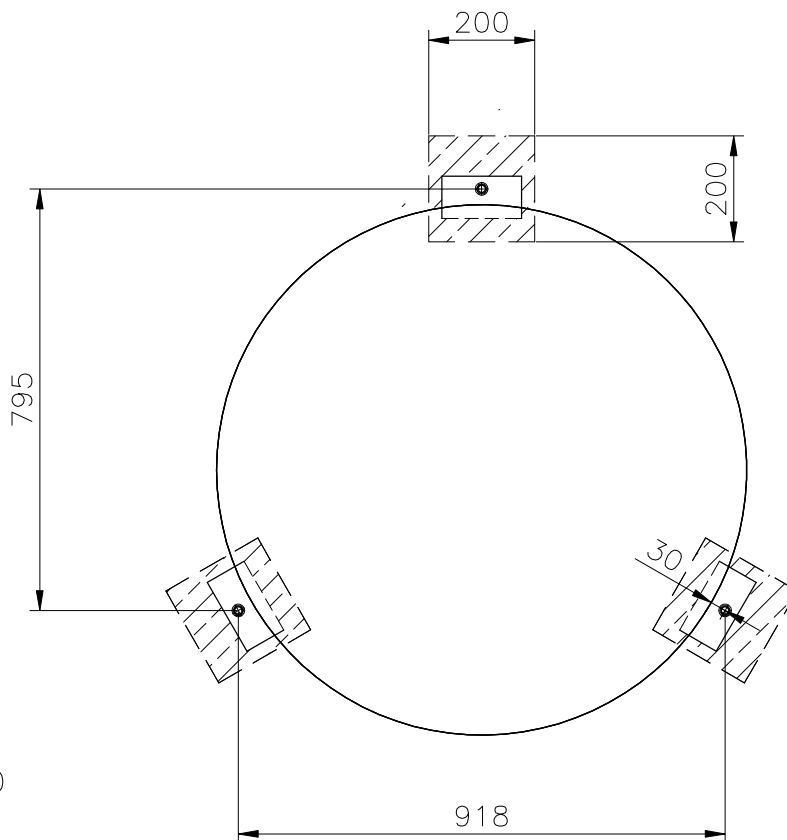
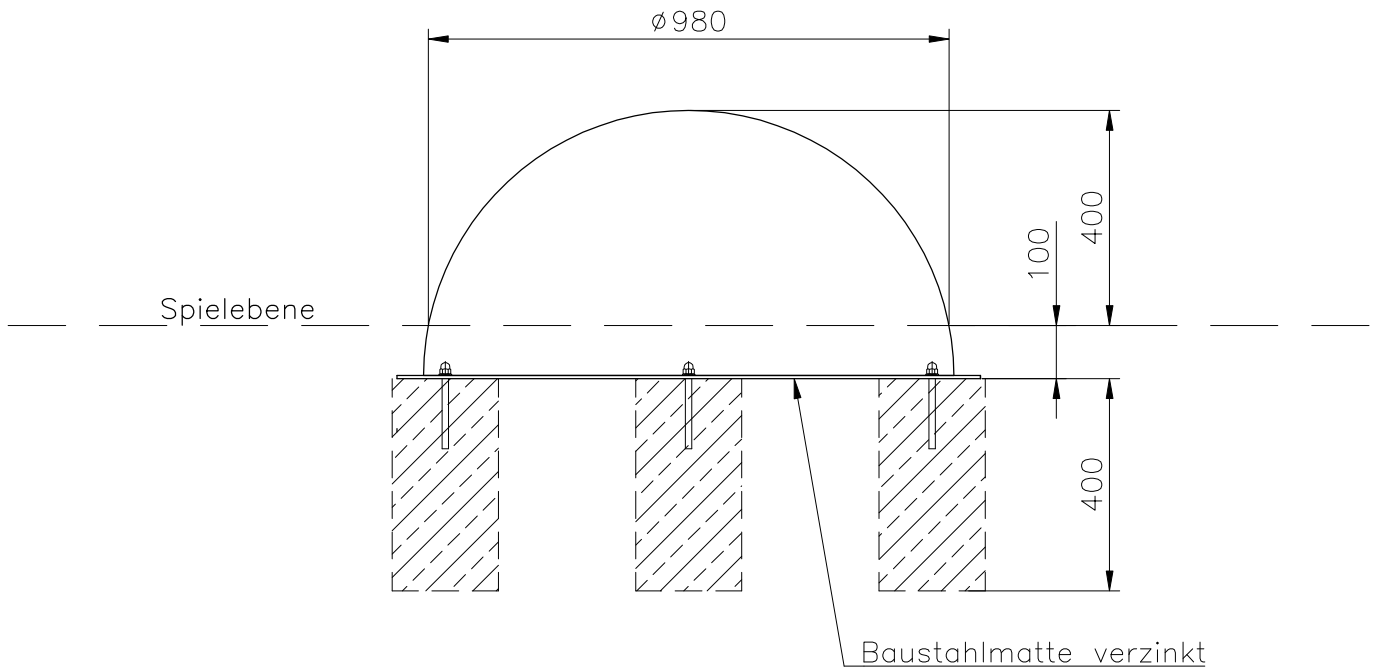
Beton C20/25

Werkstoff		Massstab	1:15
	Edelstahl	Seite	Pos.:

 Linie M Metall Form Farbe www.linie-m.de	
Bearbeiter	S. Krawczyk
Datum	17.07.2019

**Spielgerät
Berg $\varnothing 1\text{ m}$**

B.) Einbau in festen Böden oder synthetischem Fallschutz



Fundamente:
L x B x H
300x300x400

Beton C20/25

Werkstoff		Massstab	1:15
Edelstahl		Seite	Pos.:



**Spielgerät
Berg Ø 1 m**

Bearbeiter S. Krawczyk
Datum 17.07.2019

\\Produkt\daten\Aufbauzeichnungen\Aufbau Berg 100

Linie M - Spielgerät "Berg Ø 1 m"

Wartungsanleitung

nach DIN EN 1176

1.) Vorbemerkung:

Was die Haltbarkeit unserer Spielgeräte betrifft, so können auf Grund der von uns verwendeten Materialien und der hochwertigen Verarbeitung durchaus die nach DIN EN 1176 längsten Wartungsintervalle angesetzt werden. Dies gilt für einen normalen Spielbetrieb, wenn die Geräte nicht ununterbrochen im Laufe eines Tages benutzt werden.

Der Berg ist aus rostfreiem Edelstahl hergestellt.

Er ist wartungsfrei und selbst für hochfrequentierte Spielareale bestens geeignet.

Eine Wartung muss nur für den Mindestraum um das Gerät herum stattfinden.

Die Wartungsvorschriften der DIN EN 1176 sind der Vollständigkeit wegen nachfolgend aufgeführt.

Sie sind sinngemäß, wo möglich bzw. notwendig anzuwenden:

Nach DIN EN 1176 richtet sich die Häufigkeit von Inspektionen nach der Art des Gerätes, nach den verwendeten Materialien und anderweitigen Faktoren, z.B. übermäßiger Beanspruchung, Graden von Vandalismus, Standort in Küstennähe, Luftverschmutzung und Alter des Gerätes.

Besondere Begebenheiten eines Aufstellungsorts können diese Intervalle jedoch erheblich einschränken. Sind die Geräte an besonders stark frequentierten Orten oder Freizeitparks, wo sie fast ununterbrochen benutzt werden, aufgestellt und /oder besonders dem Vandalismus ausgesetzt, so müssen die Inspektionen häufiger erfolgen.

Neben der direkten Überprüfung des Geräts ist auch immer der Mindestraum um das Spielgerät herum zu kontrollieren. So sind beispielsweise zerbrochene Flaschen oder andere Verschmutzungen, von denen eine Gefährdung ausgehen kann, auch hier unbedingt zu entfernen. Ebenso müssen die jeweiligen Fallschutzböden gewartet werden d.h. ihre Fallschutzeigenschaften müssen erhalten sein. Die Füllstände von losem Bodenmaterial müssen kontrolliert und eingehalten werden.

2.) Visuelle

Routine-Inspektion:

Die Inspektion dient zur Erkennung offensichtlicher Gefahrenquellen, die sich als Folge von Vandalismus, Benutzung, oder Witterungseinflüssen ergeben können.

Beispiele für die visuelle Inspektion sind Sauberkeit, Zwischenräume zwischen Gerät und Boden, wo notwendig der Füllstand des Fallschutz bis zur Gerätemarkierung, Beschaffenheit der Bodenoberfläche, freiliegende Fundamente, scharfe Kanten, fehlende Teile, übermäßiger Verschleiß (von beweglichen Teilen) und bauliche Festigkeit.

Für stark beanspruchte oder durch Vandalismus gefährdete Spielplätze kann diese Inspektion täglich erforderlich sein.

3.) Operative Inspektion:

Diese Inspektion beinhaltet alle Kontrollen die unter 1.) und 2.) genannt sind. Darüber hinaus wird das Gerät besonders auf Verschleiß hin untersucht. Durch rütteln am Gerät und seinen Teilen und durch dessen Benutzung oder andere geeignete Maßnahmen wird die Standfestigkeit überprüft. Diese Inspektion sollte mindestens alle 6 Monate durchgeführt werden.

Linie M - Spielgerät "Berg Ø 1 m"

Wartungsanleitung

nach DIN EN 1176

4.) Jährliche Hauptinspektion:

Diese Inspektion dient zur Feststellung des allgemeinen betriebssicheren Zustands des Geräts, von Fundamenten und Oberflächen. Sie beinhaltet alle Kontrollen die unter 1.) bis 3.) genannt sind. Darüber hinaus werden Witterungseinflüsse, Vorliegen von Verrottung oder Korrosion sowie jegliche Veränderung der Anlagen überprüft. Ebenso wird die allgemeine Sicherheit als Folge von durchgeführten Reparaturen überprüft.

5.) Maßnahmen:

Bei den Inspektionen unter den Punkten 1.) bis 4.) entdeckte Mängel sind unverzüglich zu beseitigen.

Der Edelstahl aus dem das Gerät hergestellt wird ist nicht rostend. Wenn dieser Edelstahl jedoch mit "normalen" Stahlteilen, z.B. beim Transport zur Baustelle oder bei der Montage, in Berührung kommt, dann reiben sich von diesen Stahlteilen winzige Partikel ab, die dann dem Edelstahl anhaften.

In Verbindung mit Feuchtigkeit korrodieren diese Stahlpartikel und hinterlassen auf dem Edelstahlgerät braune Rostflecken. Sollten solche Korrosionsstellen an Edelstahlteilen auftreten, so sind diese durch abschleifen zu entfernen, z.B. mit feinem Schleifleinen (Korn 200).

6.) Ersatzteile:

Um die Sicherheit und einwandfreie Funktion unserer Geräte zu erhalten müssen bei Reparaturen und Wartungsarbeiten verwendete Ersatz- und Normteile in Materialgüte und Beschaffenheit unbedingt den von uns verwendeten Originalteilen entsprechen.

Original-Ersatzteile bestellen Sie bitte direkt bei:

Linie M - Metall Form Farbe - GmbH

Industriestr. 8
D-63674 Altenstadt / Hessen

Tel: 06047-97 121
Fax: 06047-97 122
Email: vertrieb@linie-m.de
www.linie-m.de